



**Brugsanvisning** DK

**ИНСТРУКЦИЯ ПО ЭКСПЛУАТАЦИИ** RU

køle-/fryseskab

Комбинированный  
холодильник  
с морозильной камерой

ENB 34400 W

**We were thinking of you**  
when we made this product

## Velkommen i Electrolux' verden

Tak fordi du valgte et førsteklasses produkt, som du forhåbentlig får stor glæde af fremover. Vores ambition er at tilbyde en bred vifte af produkter, som forenkler dit liv. Du kan se nogle eksempler på forsiden af denne brugsanvisning. Vi håber, du vil bruge nogle minutter på at læse denne vejledning igennem, så du kan udnytte de fordele, som din ny erhvervelse byder på. Til gengæld kan vi love dig et produkt, der er særdeles brugervenligt og giver tryghed i hverdagen. God fornøjelse!

**Brugsanvisningen skal læses grundigt, inden køleskabet installeres og tages i brug. Brugsanvisningen indeholder sikkerhedsforanstaltninger, tips, oplysninger og idéer. Hvis køleskabet anvendes i overensstemmelse med brugsanvisningen, fungerer det korrekt, og du vil få stor glæde af det.**

Nedenstående symboler gør det nemmere at finde bestemte emner:



#### **Sikkerhedsforanstaltninger**

Ved dette symbol er der advarsler og oplysninger til dig om dit apparat.



#### **Gode råd og nyttige oplysninger**



#### **Miljøoplysninger**



#### **Symbol for tips**

Ved dette symbol er der tips om madvarer og deres opbevaring.



**Symbolet på produktet eller på pakken angiver, at dette produkt ikke må behandles som husholdningsaffald. Det skal i stedet overgives til en affaldsstation for behandling af elektrisk og elektronisk udstyr. Ved at sørge for at dette produkt bliver bortskaffet på den rette måde, hjælper du med til at forebygge eventuelle negative påvirkninger af miljøet og af personers helbred, der ellers kunne forårsages af forkert bortskaffelse af dette produkt. Kontakt det lokale kommunekontor, affaldsselskab eller den forretning, hvor produkt er købt, for yderligere oplysninger om genanvendelse af dette produkt.**

## Indholdsfortegnelse

<b>Vigtige sikkerhedsoplysninger</b> .....	7
Generelle sikkerhedsforanstaltninger .....	7
Forholdsregler til beskyttelse af børn .....	8
Sikkerhedsforanstaltninger ved installation .....	8
Sikkerhedsbestemmelser for isobutan .....	8
<b>Instruktioner til brugeren</b> .....	9
Generel oplysning .....	9
Brug .....	9
Display .....	9
Drift .....	9
Slukning .....	10
Funktionskappen .....	10
Følgende funktioner kan indstilles .....	10
<b>Opbevaring i køleskabet</b> .....	10
Indstilling af temperatur .....	10
Omgivelsestemperaturer .....	11
Børnesikring .....	11
Brug af køleskabet .....	11
Temperaturindstilling .....	11
Holiday Funktion "H" .....	11
Indkøbsfunktion .....	11
Øko funktion .....	12
Funktion til hurtig nedkøling af drikkevarer .....	12
Luftfilter .....	12
Boks .....	12
Opbevaring i køleskabet .....	13
Madvarernes opbevaringstid og temperatur .....	13
Brug af fryseskabet .....	13
Opbevaring af frosne madvarer .....	13
Alarm ved for høj temperatur .....	14
Indfrysning af ferske madvarer .....	14
<b>Gode råd og vejledning</b> .....	15
Tips og idéer .....	15

Sådan spares der energi.....	16
Sakbet og miljøet.....	16
Vedligeholdelse .....	16
Afrimning .....	16
Regelmæssig rengøring .....	16
Når køleskabet ikke er i brug .....	16
Fejlfinding .....	17
Sådan skiftes pæren .....	17
Hvis noget ikke virker .....	18
<b>Oplysninger til installatøren .....</b>	<b>20</b>
Tekniske data .....	20
Installation af apparat.....	20
Transport og udpakning .....	20
Rengøring .....	20
Placering af apparatet.....	20
Vending af dør .....	22
Elektrisk tilslutning.....	24
<b>Opbevarigsoversigt, skema (1) .....</b>	<b>25</b>
Opbevaringstid og emballage for friske madvarer i køleskabet.....	25
<b>Opbevarigsoversigt (2) .....</b>	<b>26</b>
Opbevaringstid og dybfrosne og frosne varer.....	26
<b>Garanti/Kundeservice .....</b>	<b>27</b>
Produktansvar .....	27
Europæisk garanti .....	29

## Vigtige sikkerhedsoplysninger



### Generelle sikkerhedsforanstaltninger

- Gem denne brugsanvisning. Den er vigtig, hvis skabet senere sælges til andre.
- Skabet er beregnet til at opbevare almindelige madvarer til husholdningen, og det skal anvendes i overensstemmelse med brugsanvisningen.
- **Service og reparationer, herunder reparation og udskiftning af den elektriske ledning, skal udføres af autoriserede firmaer.** Der bør kun anvendes originale tilbehørsdele og reservedele ved reparationer og udskiftning. Ellers kan skabet ødelægges eller på anden måde forårsage skade.
- Skabet er kun ude af drift, hvis stikket er trukket ud af stikkontakten, eller hvis der er afbrudt på stikkontakten. Inden rengøring og vedligeholdelse skal stikket altid være trukket ud (der må ikke trækkes i ledningen). Hvis det er svært at få fat i stikket, skal der slukkes for skabet ved at afbryde strømmen.
- Den elektriske ledning må ikke forlænges.
- **Kontrollér at stikkontakten ikke er ødelagt eller i klemme bag kølefryseskabets bagvæg**
  - E ødelagt stikkontakt kan overophede og forårsage brand
- **Stil ikke produktet eller andre tunge ting ovenpå ledningen.**
  - Der er risiko for kortslutning og brand.
- **Træk ikke stikket ud ved at hive i ledningen, vær ekstra opmærksom når kølefryseskabet trækkes ud af skabet.**
- **En ødelagt ledning kan forårsage kortslutning og brand**
  - Hvis ledningen er ødelagt skal den udskiftes af en autoriseret elinstallatør.
- **Sæt ikke stikkontakten i stikket, hvis stikkontakterne ødelagt.**
  - Der er risiko for kortslutning og brand.
- Skabet må kun være i brug, når lampeafdækningen til det indvendige lys er sat på.
- Ved rengøring, afrimning, udtagning af frosne madvarer eller isterningebakken må der ikke bruges skarpe, spidse eller hårde genstande, da disse kan beskadige skabet.
- Sørg for, at væsker ikke kommer i berøring med termostaten og lysboksen.
- Is kan forårsage forfrysninger, hvis den spises straks efter, at den er taget ud af fryserummet.
- Efter optøning af frosne madvarer må disse ikke nedfryses igen, men skal bruges snarest muligt.
- Frosne madvarer skal opbevares i overensstemmelse med instruktionerne på emballagen.
- Afrimning må ikke fremskyndes ved brug af elektriske opvarmningsapparater eller kemikalier.
- Varme gryder må ikke sættes i nærheden af plasticdele.
- Der må ikke opbevares brandfarlige gasser og væsker i skabet, da de kan eksplodere.
- Der må ikke opbevares kulsyreholdige drikkevarer, drikkevarer på flasker samt frugt på flasker i fryserummet.
- Undersøg og rengør regelmæssigt afløbshullet til smeltevandet, som kommer fra den automatiske afrimning. Hvis afløbshullet er tilstoppet, kan det ophobede smeltvand forårsage svigt og defekt på et tidligt tidspunkt.



## Forholdsregler til beskyttelse af børn

- Det er forbudt for børn at lege med emballagen til skabet. Plasticfolie kan forårsage kvælning.
- Voksne skal tage sig af skabet. Tillad ikke børn at lege med det eller dets betjeningsdele.
- Når du vil kassere skabet, skal du trække stikket ud af stikdåsen, klippe ledningen over (så tæt på skabet som muligt) og tage døren af for at undgå, at legende børn får elektrisk stød eller lukker sig inde i skabet.



## Sikkerhedsforanstaltninger ved installation

- Sæt skabet op ad væggen for at undgå at berøre varme dele (kompressor, kondensator), så en evt. forbrænding undgås.
- Når skabet skal flyttes, skal man sørge for, at stikket er trukket ud af stikkontakten.
- Når skabet skal installeres, skal man sørge for, at der først tilsluttes strøm, når skabet er sat endeligt på plads.
- Der skal være tilstrækkelig med luftcirkulation omkring skabet, således at en overophedning undgås. Følg de relevante instruktioner for installation for at opnå tilstrækkelig ventilation.
- Hvis apparatet ikke er anbragt i gulvplan, men fx på en sokkel, skal man sørge for en fastgørelse, der sikrer, at skabet står sikkert forankret på soklen og ikke kan glide ned fra denne.



## Sikkerhedsbestemmelser for isobutan

### Advarsler

- Køleskabets kølemiddel er isobutan (R 600a) det er brændbart og eksplosivt.
- Sørg for god cirkulation, omkring skabet.
- Undlad at tilstoppe eller blokere ventilations åbninger. (Følg anvisningerne omkring indbygningsmål/ventilation)
- Brug aldrig mekaniske/elektriske dele (hårtørrer eller andre varmeapp.) eller skarpe genstande til at fremskynde afrimningen i fryseren.
- Undgå at beskadige kølesystemet.



**Forholdsreglerne i denne brugsanvisning skal gemmes af hensyn til sikkerheden for personer og sikker håndtering af materialer, da producenten ikke er ansvarlig for skader som følge af forsømmelser.**



## Instructions for the User

### Generelle oplysninger

Apparatets officielle beskrivelse er: "delvist rørfri køl-frys kombinationsapparat med en kompressor og fryseapparatet placeret i underskabet". Udover de almindelige funktioner har apparatet en separat dør til hver enhed, således af fryser og køleskab er helt opdelt med hver sin dør. Således er apparatet velegnet til opbevaring af madvarer på køl så

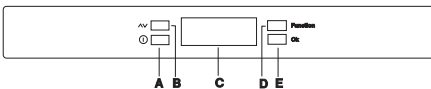
vel som dybfrost i det omfang som er angivet i denne brugsvejledning. Desuden kan apparatet bruges til at lave isterninger.

Apparatet kan være tilpasset forskellige klimaklasser, som angiver forskellige temperaturgrænser.

Bogstavet for klimaklasse kan aflæses på typeskiltet.

### BRUG


#### Betjeningspanel





- A - Apparatets Tænd-/Slukknop
- B - Temperature regulation button
- C - Temperatur- og funktionsindikator
- D - Funktionsknop
- E - Confirmation button

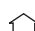
#### DISPLAY





 Lyser, når den tilhørende køle- eller frysedel er i drift;


 Lyser, når den tilhørende køle- eller frysedel har opnået den indstillede temperatur


 Blinker for at gøre opmærksom på en fejl i den tilhørende køle- eller frysedel. F.eks. for høj temperatur Alarm ved for høj temperatur og alarm for åben dør.


 Viser omgivelsestemperaturen


 Positiv eller negativ temperaturindikator


 Temperaturindikator


 Lyser når børnesikringen er tilkoblet

 Lyser når Timerfunktionen er tilkoblet

 Lyser når indkøbsfunktionen er tilkoblet.

 Lyser når Drinks chill funktionen er tilkoblet


 Lyser når hurtig nedfrysning er tilkoblet


 Lyser når øko funktionen er tilkoblet

#### Drift

Hvis displayet ikke lyser, når stikket sættes i stikkontakten, tryk på knappen (A), for at tænde apparat.

Så snart der tændes for skabet lyder alarmer og temperaturvisningen blinker. Tryk på knappen (E) og alarmer slukker. (Se også afsnittet "Alarm ved for høj temperatur")

Symbolet  blinker stadig og temperaturindikatoren vil vise den varmeste temperatur, som er opnået.

 Vælg Øko funktionen for at opnå den bedste opbevaring. Ved Øko funktion er følgende

Temperaturer garanteret:  
 omtrent +5°C i køleskabet.  
 omtrent -18°C i fryseren

- Vent med at lægge madvarer i fryseren indtil temperaturen er nede på - 18°C
- Se afsnittet “ Temperaturindstilling” for at ændre temperaturen.

## Slukning

Sluk skabet ved at trykke på knap (A) i mindst 1 sekund. Displayet viser nedtælling og slukker.

Når skabet er slukket vises omgivelsestemperaturen og det tilhørende symbol lyser.

## Funktionsknappen

Funktionsknappen D indeholder alle de funktioner skabet kan indstilles til.

Når en funktion er valgt med knap D, skal den bekræftes med knap E. Hvis den valgte

Funktion ikke bekræftes i løbet af nogle få sekunder vil skabet gå tilbage til den tidligere

Indstillede funktion

### Følgende funktioner kan indstilles:

- Vælg/Sluk/Tænd for køleskabet
- Vælg/Sluk/Tænd for fryseren
- Omgivelsestemperatur
- Børnesikring
- Indkøbsfunktion
- Øko funktion
- Hurtig indfrysning
- Drinks chill funktion (eller Timer funktion)

## Vælg/Sluk/Tænd for køl eller frys

### Indstilling af temperatur

Temperaturen kan indstilles ved at trykke på knap (D) for at vælge køl eller frys og derefter trykke på knap (B) for at Indstille den ønskede temperatur.

Når der trykkes på knap (B) blinker den aktuelle temperatur-Indstilling i indikatoren. Tryk på knap (E) for at bekræfte valget af temperatur. Alarmen vil lyde i nogle få sekunder og den nye valgte temperatur vil vises i displayet. Efter nogle få sekunder vil den aktuelle temperatur i skabet vises igen.

Den nye valgte temperatur skal være nået indenfor 24 timer.

Hvis skabet ikke har været brugt i længere tid, og skal køre igen på den tidligere indstillede temperatur, er det ikke nødvendigt at vælge temperatur igen. Den sidst indstillede temperatur er lagret.




### Vigtigt

Når skabet tændes første gang, kan displayet ikke korrespondere med den indstillede temperatur. I stabiliseringsperioden er det muligt at displayet viser en anden temperatur end den indstillede.

Hvis skabet ikke har været brugt i længere tid, og skal køre igen på den tidligere indstillede temperatur, er det ikke nødvendigt at vælge temperatur igen. Den sidst indstillede temperatur er lagret.


## Omgivelsestemperaturer

Omgivelsestemperatur vises ved at trykke på knap (D) indtil symbolet for omgivelsestemperatur ses i displayet. .

Ved denne indstilling er den valgte temperatur omgivelses- Temperaturen. Bekræft indstillingen ved at trykke på knap (E) indenfor få sekunder. Alarmen lyder og symbolet lyser.

Funktionen kan frakobles ved at trykke på knap D indtil symbolet blinker og derefter på knap E.

## Børnesikring

Børnesikring aktiveres ved at trykke på knap (D) indtil symbolet for børnesikring ses i displayet .

Bekræft indstillingen ved at trykke på knap (E) indenfor få sekunder. Alarmen lyder og symbolet lyser.

Funktionen kan frakobles ved at trykke på knap D indtil symbolet blinker og derefter på knap E.

## Brug af køleskabet

### Temperaturindstilling

Temperaturen i køleskabet kan reguleres imellem +2°C og +8°C.

Ved normal brug vises temperaturen inde i køleskabet



### Vigtigt!

Der kan forekomme uoverensstemmelser mellem vist og indstillet temperatur. Det kan f.eks. være hvis:

- Der for nylig er valgt en ny indstilling
- Døren har stået åben i længere tid
- Der er sat varm mad ind i køleskabet

## Holiday Funktion "H"

I Holiday funktionen er temperaturen +15°C.

Funktionen giver mulighed for at holde køleskabets dør lukket i en længere periode, uden der dannes dårlig lugt i skabet. (F.eks. i sommerferien)

Holiday funktionen indstilles på samme måde som temperaturen ændres. Tryk på knap B indtil "+2°C" vises i displayet. Tryk igen.

Efter "+2°C" vises "H" i displayet. Tryk på knap E for at bekræfte. Skabet er nu i Holiday funktion.




### Vigtigt!

Køleskabet skal være tomt, når det sættes i Holiday funktion.

## Indkøbsfunktion

Hvis I skal sætte store mængder varme fødevarer i køleskabet, efter I har været på indkøb, anbefales det at aktivere Indkøbsfunktionen for at køle varerne hurtigere og undgå at opvarme de andre fødevarer i køleskabet.

Indkøbsfunktionen aktiveres ved at trykke på knap (D) indtil symbolet for indkøbsfunktion ses i displayet .

Bekræft indstillingen ved at trykke på knap (E) indenfor få sekunder. Alarmen lyder og symbolet lyser.

Indkøbsfunktionen slukkes automatisk efter cirka 6 timer.

Funktionen kan frakobles ved at trykke på knap D indtil symbolet blinker og derefter på knap E.

## Øko funktion

Øko funktionen aktiveres ved at trykke på knap (D) indtil symbolet for Øko funktion ses i displayet . ☼ .

Bekræft indstillingen ved at trykke på knap (E) indenfor få sekunder. Alarmen lyder og symbolet lyser.

På denne indstilling er temperaturerne automatisk indstillet På +5°C og -18°C. De bedste temperaturer til køling og frysning af madvarer.

Funktionen frakobles, når temperaturen i køle- og/eller frysedelen ændres.

## Funktion til hurtig nedkøling af drikkevarer

### Drinks chill.


Drinks chill funktionen, til brug for hurtig nedkøling af drikkevarer i fryserummet, aktiveres ved at trykke på knap (D) indtil symbolet for Drinks chill ses i displayet ☼ .

Bekræft indstillingen ved at trykke på knap (E) indenfor få sekunder. Alarmen lyder og symbolet lyser.

Quick chill funktionen er automatisk indstillet til at køre i 30 min. Det kan ændres fra 1 min til 90 min ved at trykke på knap B indtil den ønskede tid vises i displayet.

Efter den valgte tid er der følgende indikatorer:

Sluttidspunktet er angivet ved at:

- Symbolet blinker på indikatoren ;
- Symbolet  blinker;
- Symbolet ☼ blinker;
- Der høres en alarm indtil der trykkes på knap E.

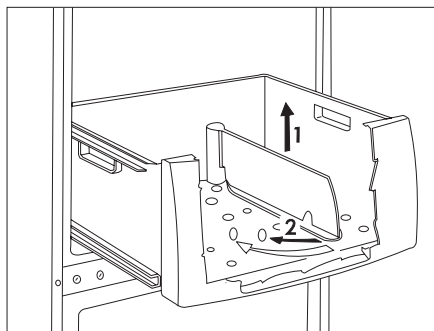
Drikken tages ud af fryserummet.

Funktionen kan frakobles ved at trykke på knap D indtil symbolet blinker og derefter på knap E.

## Boks

Boksen egner sig til opbevaring af grøntsager eller frugter.

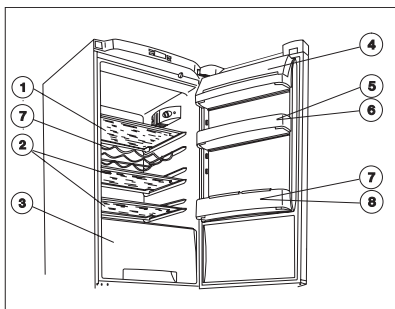
Der hører en indvendig rum-deler med til boksen som kan anvendes til at adskille varerne i boksen efter behov.



## Opbevaring i køleskabet

Når forskellige typer madvarer skal opbevares i køleskabet, anbefales det at anbringe dem som vist på tegningen:

1. Tilberedte madvarer, færdigretter, madvarer på tallerkener/fade, fersk kød, afskåret pålæg, drikkevarer
2. Mælk, mejeriprodukter, madvarer på tallerkener/fade
3. Frugt, grøntsager, salat
4. Ost, smør
5. Æg
6. Yoghurt, cremefraiche
7. Små flasker, sodavand
8. store flasker, drikkevarer



## Madvarernes opbevaringstid og temperatur

Skemaet bagest i denne brugsanvisning oplyser om opbevaringstid.

Det er ikke muligt på forhånd at fastlægge den nøjagtige opbevaringstid, da den afhænger af, hvor friske kølevarerne er, og hvordan de er behandlet. Derfor er de oplyste opbevaringstider kun vejledende.

Hvis man ikke ønsker at bruge alle de netop købte dybfrosne madvarer med det samme, kan de opbevares i ca. 1 dag (indtil optøning) i køleskabet.

## Brug af fryseskabet

Det 4-stjernede **\*\*\*\*** fryseskab er beregnet til nedfrysning af ferske madvarer og til opbevaring af is og dybfrosne varer.

## Temperaturindstilling

Temperaturen kan reguleres imellem -15°C og -24°C.

Det anbefales temperatur er på cirka -18°C, da der derved sikres ordentlig nedfrysning og opbevaring af de frosne madvarer.



**Vigtigt!**

Når skabet tændes første gang, kan displayet ikke korrespondere med den indstillede temperatur. I stabiliseringsperioden er det muligt at displayet viser en anden temperatur end den indstillede.



**Vigtigt!**

Der kan forekomme uoverensstemmelser mellem vist og indstillet temperatur. Det kan f.eks. være hvis:

- Der for nylig er valgt en ny indstilling
- Døren har stået åben i længere tid
- Der er sat varm mad ind i køleskabet.

Forskelle på op til 5°C inde i fryseren er normalt.

Ved normal brug viser displayet den varmeste temperatur inde i skabet.

## Opbevaring af frosne madvarer

Hvis apparatet tændes for første gang eller efter en længere stilstandsperiode, skal det køre mindst 12 timer på indstillingen hurtig nedfrysning.

Derefter indstilles til normal drift igen. Hvis De har brug for at opbevare store mængder madvarer, kan alle skuffer og

kurve tages ud, og madvarerne kan anbringes direkte på hylderne. Der må ikke anbringes mere end den tilladte mængde som er angivet på siden øverst i apparatet (alt efter ▼ model).





### Vigtigt!

**Hvis madvarerne optøes ved et uheld (som følge af strømsvigt) og tidsrummet for strømafbrydelsen er længere end den angivne tid for optøning, er det nødvendigt at tilberede og spise madvarerne straks.**

### Alarm ved for høj temperatur

Temperaturstigninger i frostrummet (for eksempel på grund af strømsvigt) angives ved, at:

- temperaturen blinker;
- symbol  blinker;
- symbol  blinker;
- der høres en alarm.

Når de normale forhold genoprettes:

- frakobles lydsignalet;
- bliver temperaturen ved med at blinke;

Når man trykker på knappen "E" for at slå alarmerne fra, vises den højeste temperatur, der er blevet målt i rummet **8.8** i nogle sekunder. Derefter går skabet tilbage til normal drift og viser temperaturen i fryseren. I alarmperioden kan alarmerne slås fra ved at trykke på knappen E

### Indfrysning af ferske madvarer


Frostrummet er velegnet til langtidsopbevaring af købte frostvarer samt til nedfrysning af friske madvarer.


Den maksimale mængde madvarer, der kan nedfryses i løbet af 24 timer er angivet på pladen med serienummeret.

For at indfryse den angivne mængde, skal madvarerne væ

re i direkte kontakt med fladerne i fryseren. (fjern skuffer eller kurve).

Når madvarerne indfryses i skufferne eller kurvene, vil mængde, der kan indfryses være mindre.

Ved nedfrysning af friske madvarer anbefales det at anvende funktionen Hurtig  nedfrysning.

Hurtig nedfrysning aktiveres ved at trykke på knap (D) indtil symbolet  for Hurtig nedfrysning ses i displayet.

Bekræft indstillingen ved at trykke på knap (E) indenfor få sekunder. Alarmerne lyder og symbolet lyser.

Efter 24 timers indfrysning kan madvarerne lægges i skuffer eller kurve. Indfrysningen tager 24 timer. I løbet af dette tidsrum må der ikke sættes andre madvarer i fryseren.

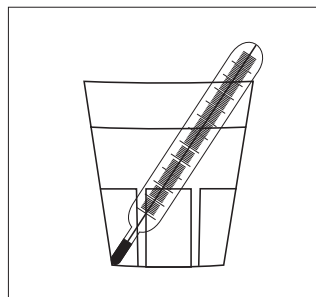
Denne funktion standser automatisk efter 52 timer.

Funktionen kan frakobles ved at trykke på knap D indtil symbolet blinker og derefter på knap E.

## **i** Gode råd og vejledning

- Vær opmærksom på at hyldernes placering i køleskabet kan ændres, hvilket øger anvendelsesmulighederne betydeligt. Hyldeerne kan flyttes, når døren er 90° åben.
- Når fryserdøren lukkes opstår der vakuum i køleskabet på grund af den lave temperatur. Vent derfor 2-3 minutter til trykket udlignes før døren åbnes igen.
- Sørg for at indstille temperaturen således, at der aldrig er varmere end -18°C i fryseren.
- Det bør dagligt kontrolleres, at køleskabet fungerer korrekt for at undgå at madvarer går tabt hvis der opstår et problem med køleskabet.
- Køleskabet kan under normale omstændigheder afgive følgende lyde.
  - **Klikkelyde:** Når den automatiske kontrolmekanisme afbryder eller igangsætter kompressoren kan der høres en klikke- eller bankelyd.
  - **Summen:** Kompressoren afgiver en summende lyd, når den kører.
  - **Slubren:** Når kompressoren sætter igang begynder kølevæsken at flyde i rørene, hvorved der kan forekomme pulserende lyde (gurglen, boblen, slubren og lignende). Disse lyde kan også forekomme i kort tid når kompressoren afbrydes.
- **Poppelyde:** I en stor del af vores køleskabe er afrimeren omgivet af skum inde i skabet. Afrimerens temperatur skifter, hvorved dens størrelse også ændrer sig en lille smule. Når dette sker, kan der

forekomme en dump poppelyd. Dette er ganske normalt og skader ikke apparatet.



- For at kontrollere temperaturen i køleskabet, skal termostaten først stilles på mellemste indstilling. Derefter placeres et glas vand med et termometer til måling af både + og - 1°C midt i køleskabet. Hvis termometeret efter 6 timer måler mellem +3 og +8°C, virker køleskabet korrekt. Under målingen må køleskabets indstillinger eller udnyttelse ikke ændres.
- For at kontrollere temperaturen i fryseren, skal termometeret placeres inde imellem de frosne varer, hvorved målingen viser den korrekte temperatur inden i varerne

## Tips og idéer

I dette kapitel er der praktiske tips og idéer til, hvordan man kan opnå maksimal energibesparelse, ligesom der er miljøoplysninger om skabet.


## Sådan spares der energi

- Undgå at placere apparatet i direkte sollys eller tæt ved en varmekilde.
- Sørg for at kondensatoren og kompressoren bliver ventileret, undgå at blokere for luftgennemstrømning.
- Pak madvarerne ind i tætsluttende bøtter eller folie for at undgå unødige rimdannelse.
- Undgå at åbne dørene unødigt og lade dem stå åbne i længere tid.
- Lad varm mad køle ned til stuetemperatur før det sættes i køleapparatet.
- Hold kondensatoren ren.



## Skabet og miljøet

Dette skab indeholder ikke gasarter i kølekredsløbet eller isoleringsmaterialet, der er til skade for ozonlaget. Skabet må ikke bortskaffes sammen med det almindelige affald. Undgå at ødelægge køleenheden, især på bagsiden tæt på kondensatoren. Yderligere oplysninger om bortskaffelse fås ved henvendelse til kommunen.

Materialerne i dette skab, som er mærket med symbolet,  kan genbruges.

## Vedligeholdelse

### Afrimning

Denne model har automatisk afrimning.

## Regelmæssig rengøring

Det anbefales at vaske indersiden af køleskabet hver 3. eller 4. uge i lunke vand tilsat sulfo og derefter tørre det af (det er hensigtsmæssigt samtidigt at rengøre og afrime inde i fryseren).

Når der er slukket for strømmen, skal skabet vaskes af i lunke vand tilsat sulfo og herefter tørres af. En bedre løsning er at bruge køleskabsrens i sprayform, der kan rekvireres via vor serviceafdeling eller forhandleren. Her følges brugsanvisningen på emballagen. Magnetdørens gummiliste skal rengøres med rent vand. Efter rengøringen sættes stikket atter i.

Det anbefales at fjerne støv og snavs på bagsiden af køleskabet og kondensatoren og rengøre tøvbandsbakken øverst på kompressoren 1 eller 2 gange om året.

## Når køleskabet ikke er i brug

Hvis køleskabet ikke skal bruges i længere tid, skal man gøre følgende:

Afbryd strømmen til skabet.

Tag madvarerne ud af køleskabet.

Afrim og rengør som beskrevet tidligere.

Lad døren stå åben for at undgå lugtdannelse inde i skabet.



## Fejlfinding

### Skift af elpære

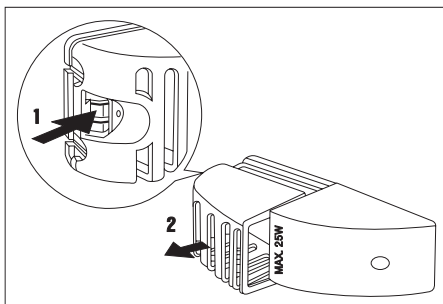
Hvis elpæren i køleskabet går i stykker, kan den udskiftes på følgende måde:

Sluk for strømmen til apparatet.

Tryk på splitten (1) bag på lampen som vist på tegningen. Tag derefter skærmen af i pilens retning (2). Nu kan elpæren skiftes (Type: 230-240 V, 25 W, E14 gevind).

Når pæren er udskiftet klikkes skærmen på plads. Tænd igen for strømmen til apparatet.

Manglende lys i køleskabet påvirker ikke dets øvrige funktioner.



## Hvis noget ikke virker

Når apparatet er i brug, kan der tit forekomme nogle mindre men irriterende problemer, som ikke kræver, at der tilkaldes en servicetekniker. I det følgende skema er der oplysninger om disse problemer, så man undgår unødvendige omkostninger til service.

Vi gør opmærksom på, at der er visse lyde, når der er tændt for apparatet (kompressor- og cirkulationslyd). Disse lyde er ikke tegn på problemer, men betyder blot, at apparatet kører normalt.



Vi gør igen opmærksom på, at apparatet kører i intervaller. Det betyder, at når kompressoren slukker, er det ikke ensbetydende med, at der er afbrudt for strømmen. Det er grunden til, at man ikke må røre apparatets elektriske dele, før der er afbrudt for strømmen.

Problem	Mulig årsag	Løsning
Der er for varmt i køleskabet.	<p>Termostaten kan være indstillet forkert.</p> <p>Hvis varerne ikke er kolde nok eller lagt et forkert sted.</p> <p>Døren lukker ikke tæt eller er ikke lukket rigtigt.</p>	<p>Stil termostaten højere.</p> <p>Læg varerne det rigtige sted.</p> <p>Undersøg, om døren lukker rigtigt, og at gummilisten er hel og ren.</p>
Der er for varmt i fryseren.	<p>Termostaten kan være indstillet forkert.</p> <p>Døren lukker ikke tæt eller er ikke lukket rigtigt.</p> <p>Stor mængder varer, som skal fryses, er lagt i fryseren.</p> <p>Varer, som skal fryses, ligger for tæt på hinanden.</p>	<p>Stil termostaten højere.</p> <p>Undersøg, om døren lukker rigtigt, og at gummilisten er hel og ren.</p> <p>Vent nogle timer, og undersøg så temperaturen igen.</p> <p>Læg varerne på en måde, så der kan cirkulere kold luft rundt.</p>
<p>Der løber vand på køleskabets bagvæg.</p> <p>Der løber vand ud i køleskabet.</p> <p>Der løber vand ud på gulvet.</p>	<p>Det er normalt. Under automatisk afrimning smelter isen på bagvæggen.</p> <p>Afløbshullet kan være tilstoppet.</p> <p>Varer i køleskabet kan forhindre vand i at løbe ned i renden.</p> <p>Smeltevandet løber ikke ned i tøvandsbakken over kompressoren.</p>	<p>Rengør afløbshullet.</p> <p>Læg varerne på en måde, så de ikke rører bagvæggen direkte.</p> <p>Sørg for at føre smeltevandsafløbet over til tøvandsbakken.</p>
Der er for meget frost og is.	<p>Varerne er ikke pakket ordentligt ind.</p> <p>Dørene lukker ikke tæt eller er ikke lukket rigtigt.</p> <p>Termostaten kan være indstillet forkert.</p>	<p>Pak varerne ordentligt ind.</p> <p>Undersøg, om dørene lukker rigtigt, og at gummilisterne er hele og rene.</p> <p>Stil termostaten i en position, der giver højere temperatur.</p>
Kompressoren kører uafbrudt.	<p>Termostaten er indstillet forkert.</p> <p>Dørene lukker ikke tæt eller er ikke lukket rigtigt.</p> <p>Stor mængder varer, som skal fryses, er lagt i fryseren.</p> <p>For varm mad blev lagt i køleskabet.</p> <p>Skabet står et sted, hvor der er for varmt.</p>	<p>Stil termostaten i en position, der giver højere temperatur.</p> <p>Undersøg, om dørene lukker rigtigt, og at gummilisterne er hele og rene.</p> <p>Vent nogle timer, og undersøg så temperaturen igen.</p> <p>Maden, der lægges ind, må ikke være over stuetemperatur.</p> <p>Prøv at nedsætte temperaturen i det rum, hvor</p>

Apparatet virker ikke. Det kører ikke og der er ikke lys.	Stik sidder ikke rigtigt i stikkontakten. Sikringen er defekt. Termostatknappen er slukket. Der er ikke spænding i stikkontakten. (Prøv at tilslutte et andet apparat).	skabet står. Sæt stikket rigtigt i stikkontakten. Udskift sikringen. Start skabet som beskrevet i kapitlet „Ibrugtagning”. Tilkald en elektriker.
Skabet støjer.	Skabet står ikke i vater.	Undersøg, om skabet står stabilt (både fortil og bagtil), og bring skabet i vater ved at justere de forreste stilleben.

Hvis disse råd ikke virker efter hensigten, anbefales det at tilkalde vor serviceafdeling.


## Oplysninger til installatøren

### Tekniske data

Model	ENB 34400 W
Bruttovolumen (l)	Køleapparat: 91 Fryseapparat: 249
Nettovolumen (l)	Køleapparat: 78 Fryseapparat: 245
Bredde (mm)	595
Højde (mm)	1850
Dybde (mm)	632
Energiforbrug (kWh/24 t)	0,979
(kWh/år)	357
Energiklasse iht. EU-standarder	A
Frysekapacitet (kg/24 t)	10
Maksimal opbevaringstid ved dysfunktion (timer)	18
Nominal effekt (A)	0,6
Vægt (kg)	72
Antal kompressorer	1

### Installation af apparatet

#### Transport og udpakning

 Det anbefales at transportere apparatet i den originale emballage og oprejst under hensyntagen til advarslerne på emballagen.

Efter hver transport skal man vente i ca. 2 timer, før man tænder for apparatet.

Fjern emballagen fra apparatet, og undersøg, om det er blevet beskadiget. Eventuelle beskadigelser skal straks meddeles dér, hvor apparatet er købt. I dette tilfælde skal man beholde emballagen.

#### Rengøring

Fjern al tape og andre elementer som sikrer at delene inde i skabet sidder fast under transporten.

Brug en blød klud til at rengøre indersiden af apparatet med lunkent vand og et mildt rengøringsmiddel.

Efter rengøringen tørres indersiden af apparatet af med en tør klud.

#### Placering af apparatet

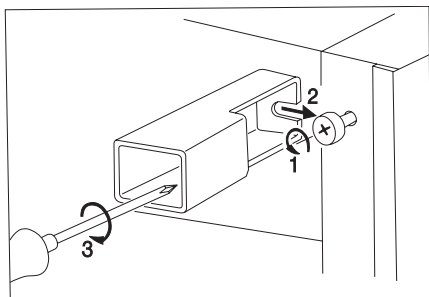
Omgivelsernes temperatur påvirker køleapparatets energiforbrug og funktion.

Når apparatet placeres på sin plads skal man kontrollere hvilken klimagruppe omgivelserne passer i.

Klimagruppe	Omgivelsernes temperatur
SN	+10 ... +32 °C
N	+16 ... +32 °C
ST	+18 ... +38 °C

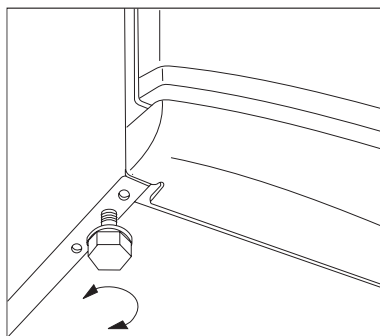
Hvis omgivelsernes temperatur er under den lavest angivne temperatur ovenfor, kan temperaturen i apparatet indstilles højere end normalt anbefalet.

Hvis omgivelsernes temperatur er højere end den højest angivne temperatur ovenfor, kører kompressoren længere tid ad gangen og forhindrer den automatiske afrimning i at fungere korrekt. Desuden kan der forekomme forhøjet temperatur i køleapparatet og højere energiforbrug.



**Sæt afstandsbeslagene, som ligger i posen med løsele fast på bagsiden af apparatet.**

Skruerne løsnes og afstandsbeslagene sættes fast i skruerne, som atter strammes.



Sørg for at apparatet står vandret ved at indstille de to indstillelige ben.

Stil ikke apparatet i direkte sollys eller tæt op ad en varmekilde (f.eks. en ovn eller et varmeapparat).

Hvis apparatet kun kan placeres op ad en varmekilde, skal følgende afstandskrav overholdes:

- Hvis der er 3 cm eller mindre til et gas-eller elektrisk komfur skal der indsættes en 0,5 - 1 cm tyk isoleringsplade af brandsikret materiale mellem de to apparater.
- Afstanden til olie eller kulfyr skal være mindst 30 cm, da disse afgiver mere varme.

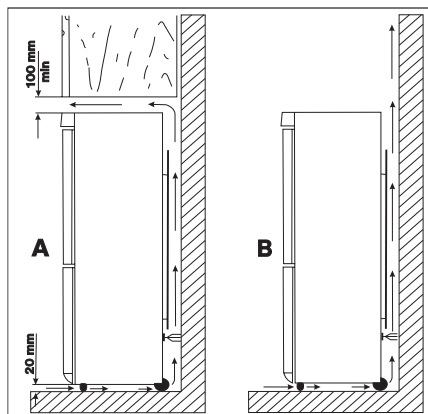
Apparatet er konstrueret således at det kan skubbes helt ind til væggen.



Overhold minimumskravene til afstand som vist på tegningen:

**A:** Ved placering under et vægskab

**B:** Ved fritstående placering



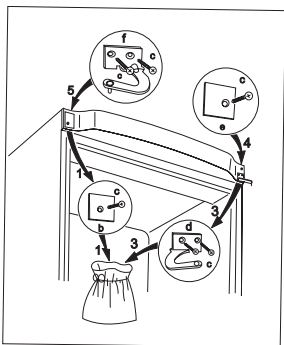
## Vending af dør

Døren kan vendes, hvis adgangsforholdene eller betjeningen kræver det.

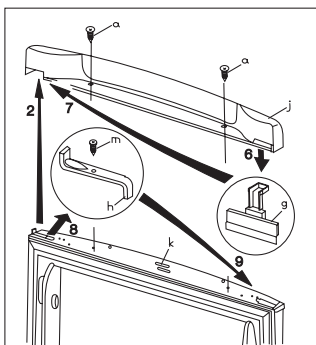
Skabene leveres højrehængt.

Gå trinvis frem som vist på illustrationerne, og følg vejledningen:

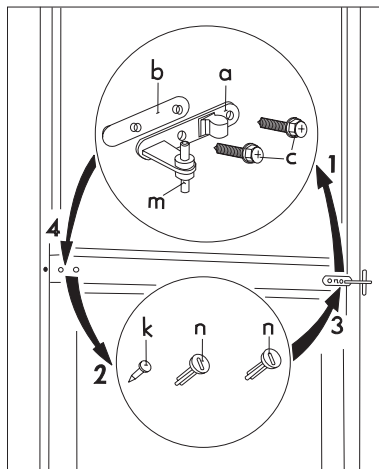
- Det er praktisk at have en hjælper ved hånden, der kan holde dørene på plads.
- Tag stikket ud af stikkontakten.



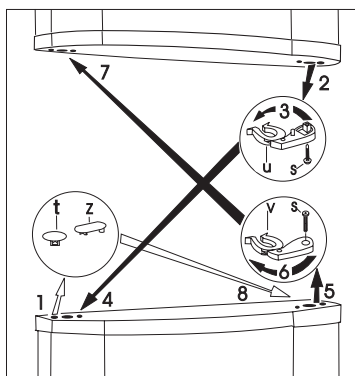
- Åbn køleskabsdøren, afmonter det vandrette toppanel (j) ved at fjerne de 2 skruer (a), og luk så døren (Figur 2).



- Flyt dækpladen (g) fra den ene ende af det vandrette toppanel (2) til den anden (Figur 2).

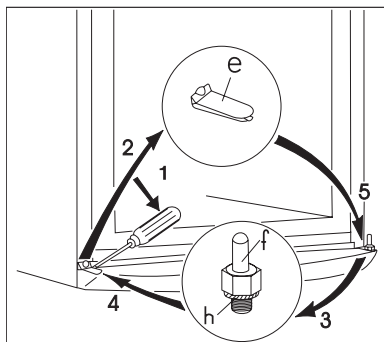


- Skru de 2 skruer (c) ud, fjern øverste højre dørbeslag (d), skru skruen på den anden side (c) ud, tag dækpladen (b) af, og læg delene i en tom plastikpose.
- Løft lidt op i køleskabsdøren, og tag den af.
- Skru skruen (m) ud, fjern dørstoppet (h), og monter det spejlvendt i den anden side (Figur 2).



Tag det dobbelte dørbeslag (a, b, c) af kabinettet, én del ad gangen. Husk at fjerne plastikafstands-stykket (b) under dørbeslaget (Figur 3).

- Løft lidt op i fryserdøren, og tag den af.
- Fjern propperne (t, z) i begge døre (Figur 5).



- Træk indsatsen (e) i nederste dækliste ud med en skruetrækker (Figur 4).
- Skru den nederste tap til fryserdøren (h, f) ud, og skru den i på den anden side. Glem ikke skiven (h) (Figur 4).
- Sæt indsatsen til nederste dækliste (e) på plads i den anden side.
- Fjern dækskrueerne til venstre i det dobbelte dørbeslag (3 stk., n, k), og flyt dem over i modsatte side (Figur 3).
- Afmonter låsens dele (u, v) ved at skru skruen (s) ud (Figur 3).
- Vend låsens dele (u, v) om, flyt dem til den modsatte side af den anden dør, og monter dem med skruen (s).
- Sæt propperne (t, z) på plads i dørenes anden side.
- Sæt tappen på det dobbelte dørbeslag (m) i venstre hul på fryserdøren (Figur 3).
- Stil fryserdøren på dørbeslagets nederste tap (f) (Figur 4).
- Åbn døren, og skru det dobbelte

dørbeslag fast i venstre side med 2 skruer (c). Husk plastikafstandsstykket (b) under døren. Dørkanterne skal flugte med skabets sider.

- Sæt køleskabsdøren på det dobbelte dørbeslags tap.
- Tag øverste venstre dørbeslag (f) og dækplade (c) ud af plastikposen, og monter dem med skruerne (c) (Figur 1).
- Åbn køleskabsdøren, og monter det vandrette toppanel (j) med 2 skruer (a). Vær omhyggelig med at placere magneten (k) rigtigt. Luk så døren (Figur 2).
- Stil skabet på plads, tilpas det til vandret stilling, og tilslut til lysnet.

Hvis De ikke selv vil vende døren, kan De henvende Dem til et mærkeværksted. Mod betaling kan vore teknikere udføre omhængslingen fagligt korrekt.

## Elektrisk tilslutning

Dette køleskab skal tilsluttes 230 V vekselstrøm (~) 50 Hz.

Stikket skal sættes ind i en stikkontakt med ekstrabeskyttelse (jordforbindelse). Hvis der ikke er jordforbindelse, anbefales det at få en installatør til at opsætte en stikkontakt med korrekt jordforbindelse for eltilslutning af køleskabe og fryser.

Ved tordenvejr kan et HFI-relæ afbrydes og derved afbryde for spændingen til skabet.

Et HPFI-relæ er mindre følsomt overfor sådanne forhold.

 Dette apparat opfylder følgende EU-direktiver:

- 73/23/EØF af 19.02.73 (direktiv om lavspænding) og senere ændringer,
- 89/336/EØF af 03.05.89 (direktiv om elektromagnetisk stråling) og senere ændringer.



## Opbevaringsoversigt, skema (1)

### Opbevaringstid og emballage for friske madvarer i køleskabet

Madvarer	Opbevaringstid i dage							Emballage
	1	2	3	4	5	6	7	
Råt kød	X	X	x	x	x			plastfolie, lufttæt
Kogt kød	X	X	X	x	x	x		skål/fad med låg
Stegt kød	X	X	X	x	x			skål/fad med låg
Råt hakket kød	X							skål/fad med låg
Stegt hakket kød	X	X	x	x				skål/fad med låg
Afskåret pålæg, wienerpølser	X	X	x	x				plastfolie, cellofan, smørrebrødspapir
Frisk fisk	X	x	x					plastfolie, lufttæt
Kogt fisk	X	X	x	x				skål/fad med låg
Stegt fisk	X	X	x	x	x			skål/fad med låg
Fisk på dåse, åben	X	x	x					skål/fad med låg
Frisk kylling	X	X	X	x	x	x		plastfolie, lufttæt
Stegt kylling	X	X	X	x	x	x		skål/fad med låg
Frisk høne	X	X	x	x	x			plastfolie, lufttæt
Kogt høne	X	X	x	x	x			skål/fad med låg
Frisk and, gås	X	X	X	x	x	x		plastfolie, lufttæt
Stegt and, gås	X	X	X	X	x	x	x	skål/fad med låg
Smør, uåbnet	X	X	X	X	X	X	X	original emballage
Smør, åbnet	X	X	x	x	x	x	x	original emballage
Mælk i plasticemballage	X	X	X	x	x			original emballage
Fløde	X	X	x	x				plasticboks
Crème fraiche	X	X	X	X	x	x	x	plasticboks
Ost (fast)	X	X	X	X	X	X	X	aluminiumfolie
Smøreost	X	X	X	X	x	x	x	plastfolie
Kvark	X	X	X	X	x	x	x	plastfolie
Æg	X	X	X	X	X	X	X	
Spinat	X	X	x	x				plastfolie
Grønne ærter, bønner	X	X	X	X	x	x	x	plastfolie
Champignon	X	X	x	x	x			plastfolie
Gulerødder, rodfrugter	X	X	X	X	X	X	X	plastfolie
Peberfrugt	X	X	x	x	x			plastfolie
Tomat	X	X	X	X	X	X	X	plastfolie
Kål	X	X	X	X	X	x	x	plastfolie
Frugt, som hurtigt rådner (jordbær, hindbær osv.)	X	X	X	x	x			plastfolie
Anden frugt	X	X	X	X	x	x	x	plastfolie
Frugt på dåse, åbnet	X	X	X	x	x			skål/fad med låg
Flødekager	X	X	x	x				skål/fad med låg

#### Forklaringer:

**X** sædvanlig opbevaringstid

x mulig opbevaringstid (kun ved meget friske varer)

## Opbevaringsoversigt (2)

### Opbevaringstid for dybfrosne og frosne varer

Madvarer	I køleskabet +2 - +7 °C	I **** frostboks -18 °C
<b>Grøntsager:</b> grønne bønner, grønne ærter, blandede grøntsager, majs osv.	1 dag	12 måneder
<b>Færdigretter:</b> grøntsagsretter, tilbehør, med kød osv.	1 dag	12 måneder
<b>Færdigretter:</b> mørbradssteg, gryderet af skank, kød fra flæskefars osv.	1 dag	6 måneder
<b>Madvarer af kartofler, pasta:</b> kartoffelmos, pasta med fyld, pommes frites	1 dag	12 måneder
<b>Supper:</b> kødsuppe, suppe af grønne bønner, af grønne ærter osv.	1 dag	6 måneder
<b>Frugt:</b> kirsebær, stikkelsbær, frugtcreme	1 dag	12 måneder
<b>Kød:</b> kylling, and, gås samt indmad	1 dag	5 måneder
filet, tun	1 dag	6 måneder
<b>Ispinde, flødeis</b>	1 dag	3 uger

## Garanti/Kundeservice

### Reklamationsret / Fejl og mangler / Afhjælpningsret

I det i lovgivningen pålagte omfang udbedres vederlagsfrit fejl og mangler ved dette produkt iht. reglerne omkring reklamationsret.

Service indenfor reklamationsperioden udføres af vort serviceselskab

Electrolux Service A/S. Se telefonnummer i afsnittet "Service og reservedele".

### Omfang og bestemmelser

Når produktet er købt som fabriksnyt i Danmark afhjælpes fabrikations- og materialefejl, der konstateres ved apparatets normale brug i privat husholdning her i landet.

For Grønland og Færøerne gælder særlige bestemmelser.

Såfremt Electrolux Service A/S skønner det nødvendigt, at produktet indsendes til værksted, sker indsendelse og returnering for vor regning og risiko.

### Reklamationsretten omfatter ikke:

Afhjælpning af fejl, mangler eller skader, der direkte eller indirekte kantskrives u hensigtsmæssig behandling, misbrug, fejlbetjening, forkert tilslutning eller opstilling, ændringer i produktets elektriske/mekaniske dele, fejl i forsyningsnettes elektriske installationer eller defekte sikringer.

Reklamationsretten dækker ikke uberettiget tilkald af service eller tilkald, hvor der ikke er fejl eller mangler ved det leverede produkt.

Hvis et servicebesøg ikke er dækket af reklamationsretten, vil der blive udstedt faktura for et servicebesøg - også under reklamationsperioden - iht. lovgivningen. Prisen for et servicebesøg kan variere i produktets levetid. Den aktuelle pris kan til enhver tid oplyses hos Electrolux Service A/S.

Nærværende bestemmelser fratager Dem ikke adgang til at gøre et eventuelt ansvar efter købeloven gældende overfor den forhandler, hvor produktet er købt.

Deres reklamation til os virker samtidig som reklamation overfor den forhandler, hvor produktet er købt.

### Produktansvar

Dette produkt er omfattet af "Lov om produktansvar". Denne lov gælder for skader på andre ting og for personskader, som skyldes fejl ved selve det installerede produkt.

Forbehold

Produktansvaret gælder ikke, hvis den pågældende skade skyldes et eller flere af følgende forhold:

- At produktets installation ikke er udført i overensstemmelse med vor installationsanvisning.
- At produktet er anvendt til andet formål end beskrevet.
- At de i denne brugs- og installationsanvisning nævnte sikkerhedsregler ikke er blevet fulgt.
- At en reparation er foretaget af andre end vor autoriserede serviceorganisation.

- At der er brugt uoriginale reservedele.
- At skaden er en transportskade, som måtte være opstået ved en senere transport f.eks ved flytning eller videresalg.
- At skaden skyldes en form for anvendelse, som strider mod almindelig sund fornuft.

## **Service og reservedele**

### **Service**

bestilles hos Electrolux Service A/S på  
Telefon 70 11 74 00 eller Fax 87 40 36 01

### **Reservedele**

Private bestiller hos nærmeste forhandler eller på telefon 86 25 02 11  
og forhandlere bestiller på telefon 45 88 77 55

Reservedele og tilbehør kan også bestilles on-line på

<http://www.electrolux.dk>

## EUROPÆISK GARANTI

Electrolux yder garanti på dette apparat i de lande, der står på listen bagest i denne vejledning, og i den periode, der er fremgår af apparatets garantibevis eller ifølge lovens krav. Hvis De flytter fra et af landene på listen til et andet land på listen, følger garantien med, dog med følgende forbehold:-

- Startdatoen for garantien er den dato, hvor apparatet oprindeligt blev købt. Der skal fremvises gyldig kvittering for købet, udstedt af den forhandler, som apparatet er købt hos.
- Mht. arbejdsløn og reservedele dækker garantien på apparatet det tidsrum og i det omfang, som gælder for den pågældende model eller produktgruppe i det nye opholdsland.
- Garantien er personlig og dækker kun apparatets oprindelige køber. Den kan ikke overdrages til en anden bruger.
- Apparatet skal installeres og anvendes i overensstemmelse med den vejledning, som Electrolux har udgivet, og det må kun bruges i husholdningen, dvs. ikke til erhvervs-mæssige formål.
- Ved installationen skal alle gældende love og bestemmelser i det nye opholdsland overholdes.

Bestemmelserne i denne Europæiske Garanti påvirker ikke de rettigheder, De evt. har ifølge loven.



Albania	+35 5 4 261 450	Rr. Pjeter Bogdani Nr. 7 Tirane
Belgique/België/Belgien	+32 2 363 04 44	Bergensesteenweg 719, 1502 Lembeek
Česká republika	+420 2 61 12 61 12	Budějovická 3, Praha 4, 140 21
Danmark	+45 70 11 74 00	Sjællandsgade 2, 7000 Fredericia
Deutschland	+49 180 32 26 622	Muggenhofer Str. 135, 90429 Nürnberg
Eesti	+37 2 66 50 030	Mustanäe tee 24, 10621 Tallinn
España	+34 902 11 63 88	Carretera M-300, Km. 29,900 Alcalá de Henares Madrid
France	www.electrolux.fr	
Great Britain	+44 8705 929 929	Addington Way, Luton, Bedfordshire LU4 9QQ
Hellas	+30 23 10 56 19 70	4, Limnou Str., 54627 Thessaloniki
Hrvatska	+385 1 63 23 338	Slavonska avenija 3, 10000 Zagreb
Ireland	+353 1 40 90 753	Long Mile Road Dublin 12
Italia	+39 (0) 434 558500	C.so Lino Zanussi, 26 - 33080 Porcia (PN)
Latvija	+37 17 84 59 34	Kr. Barona iela 130/2, LV-1012, Riga
Lietuva	+370 5 2780609	Verkių 29, LT-09108 Vilnius
Luxembourg	+35 2 42 43 13 01	Rue de Bitbourg, 7, L-1273 Hamm
Magyarország	+36 1 252 1773	H-1142 Budapest XIV, Erzsébet királyné útja 87
Nederland	+31 17 24 68 300	Vennootsweg 1, 2404 CG - Alphen aan den Rijn
Norge	+47 81 5 30 222	Risløkkvn. 2, 0508 Oslo
Österreich	+43 18 66 400	Herziggasse 9, 1230 Wien
Polska	+48 22 43 47 300	ul. Kolejowa 5/7, Warsaw
Portugal	+35 12 14 40 39 39	Quinta da Fonte - Edificio Gonçalves Zarco - Q. 35 -2774-518 Paço de Arcos
Romania	+40 21 451 20 30	Str. Garii Progresului 2, S4, 040671 RO
Schweiz - Suisse - Svizzera	+41 62 88 99 111	Industriestrasse 10, CH-5506 Mägenwil
Slovenija	+38 61 24 25 731	Tržaška 132, 1000 Ljubljana
Slovensko	+421 2 43 33 43 22	Electrolux Slovakia s.r.o., Electrolux Domáce spotrebiče SK, Seberniho 1, 821 03 Bratislava
Suomi	+35 8 26 22 33 00	Konepajantanta 4, 28100 Pori
Sverige	+46 (0)771 76 76 76	Electrolux Service, S:t Göransgatan 143, S-105 45 Stockholm
Türkiye	+90 21 22 93 10 25	Tarlabasi caddesi no : 35 Taksim Istanbul
Россия	+7 095 937 7837	129090 Москва, Олимпийский проспект, 16, БД "Олимпик"

## Добро пожаловать в мир Electrolux

Вы выбрали первоклассный продукт от Electrolux, который, мы надеемся, доставит Вам много радости в будущем. Electrolux стремится предложить как можно более широкий ассортимент качественной продукции, который сможет сделать Вашу жизнь еще более удобной. Вы можете увидеть несколько экземпляров на обложке этой инструкции. Внимательно изучите данное руководство, чтобы правильно использовать Ваш новый прибор и наслаждаться его преимуществами. Мы гарантируем, что он сделает Вашу жизнь намного легче благодаря легкости в использовании. Удачи!

Перед установкой и использованием прибора внимательно прочитайте данную инструкцию. Она содержит правила техники безопасности, полезную информацию и советы. Если вы будете использовать прибор в соответствии с этими инструкциями, он будет надежно служить вам в течение долгих лет.

Следующие символы помогут вам ориентироваться в инструкции:



### Техника безопасности

Предостережения и информация, обозначенная этим символом, направлены на обеспечение безопасности вашего прибора и вас.



### Советы, полезная информация



### Экологическая информация



### Рекомендации

Под этим символом помещены рекомендации и полезная информация о продуктах и их хранении.



Символ на изделии или на его упаковке указывает, что оно не подлежит утилизации в качестве бытовых отходов. Вместо этого его следует сдать в соответствующий пункт приемки электронного и электрооборудования для последующей утилизации. Соблюдая правила утилизации изделия, Вы сможете предотвратить причинение окружающей среде и здоровью людей потенциального ущерба, который возможен, в противном случае, вследствие неподобающего обращения с подобными отходами. За более подробной информацией об утилизации этого изделия просьба обращаться к местным властям, в службу по вывозу и утилизации отходов или в магазин, в котором Вы приобрели изделие.



## Содержание

<b>Важная информация по безопасности</b> .....	<b>35</b>
Общие сведения .....	35
Меры предосторожности для детей .....	36
Меры безопасности при установке .....	36
<b>Инструкции для пользователя</b> .....	<b>37</b>
Общая информация .....	37
<b>ЭКСПЛУАТАЦИЯ</b> .....	<b>37</b>
Панель управления .....	37
<b>ДИСПЛЕЙ</b> .....	<b>37</b>
Первое включение .....	38
Выключение .....	38
Функциональное меню .....	38
Выбор/Выключение/Включение холодильной камеры .....	39
Установка температуры .....	39
Функция Температура окружающей среды .....	39
Блокировка отвешательства детей .....	39
Использование холодильной камеры .....	40
Установка температуры .....	40
Функция Отпуск .....	40
Функция Покупки .....	40
Функция Эко-режим .....	40
Функция быстрого охлаждения напитков .....	41
Эксплуатация холодильника .....	41
Ящик .....	42
Режим охлаждения большого объема .....	42
Хранение продуктов в холодильнике .....	42
Время хранения и температура продуктов .....	42
Использование морозильной камеры .....	43
Установка температуры .....	43
Хранение замороженных продуктов .....	43
Разница Сигнализация повышенной температуры .....	43
Замораживание .....	44
Как сделать кубики льда .....	44
Полезная информация и рекомендации .....	45
Полезные идеи .....	46
Как сэкономить энергию .....	46
Прибор и окружающая среда .....	46
Профилактика прибора .....	46
Размораживание .....	46
Регулярная чистка .....	48
Если вы не пользуетесь холодильником .....	48
Возможные неполадки .....	48
Как сменить лампочку .....	48
Если что-то не работает .....	49
<b>Инструкции для установщика</b> .....	<b>74</b>

<b>Инструкции для установщика</b> .....	<b>52</b>
Технические данные .....	52
Установка прибора .....	52
Транспортировка, распаковка .....	52
Мытье .....	52
Расположение холодильника .....	53
Изменение направления открывания двери .....	54
Электрическое подключение .....	56
<b>Таблица времени хранения(1)</b> .....	<b>57</b>
<b>Таблица времени хранения(2)</b> .....	<b>58</b>
<b>Гарантия и техническое обслуживание</b> .....	<b>59</b>
Гарантийные условия .....	59
Техническое обслуживание и запасные части .....	59

## Важная информация по безопасности



### Общие сведения

- Бережно храните данную инструкцию. При смене владельца или переезде инструкция всегда должна следовать вместе с прибором.
- Прибор предназначен для хранения продуктов питания, для применения быту только в соответствии с данной инструкцией.
- **Ремонт и работы по техническому обслуживанию, включая замену кабеля питания, должны проводиться только уполномоченными изготовителем сервисными центрами.** Для ремонта следует использовать только запасные части, поставляемые этими сервисными центрами. В противном случае прибор может быть испорчен или его использование может привести к травмам.
- Прибор можно считать отключенным от сети лишь в том случае, если его вилка вынута из розетки. Перед тем, как приступить к чистке или техническому обслуживанию прибора, обязательно вынимайте вилку из розетки (не тяните за шнур). Если вам сложно дотянуться до розетки, обесточьте прибор, выключив электричество.
- Электрический кабель нельзя удлинять.
- **Убедитесь в том, что штепсельная вилка кабеля питания не повреждена.**
  - поврежденная вилка может загореться.
- Следите за тем чтобы не положить тяжелый предмет или сам прибор на электрический провод.
  - это может вызвать короткое замыкание и пожар.
- **Никогда не отключайте прибор от сети, выдергивая кабель. Беритесь непосредственно за вилку.**
  - поврежденный кабель питания может причинить короткое замыкание пожар и / или поражение/удар током.
  - если провод поврежден то он должен быть заменен соответствующим / квалифицированным мастером из авторизованного сервисного центра или образованным специалистом.
- **Если номинал предохранителя меньше 10 А, не включайте прибор.**
  - это может вызвать пожар или удар электрическим током.
- Не включайте холодильник, если внутренняя лампочка не закрыта специальной крышкой.
- При мытье не пользуйтесь острыми или твердыми предметами, так как они могут повредить прибор.
- Следите за тем, чтобы на панель управления и на блок внутреннего освещения не попадала вода.
- Если вы будете есть мороженое или использовать лед непосредственно после извлечения из морозильной камеры, вы можете получить ожоги от холода.
- Не следует повторно замораживать оттаявшие продукты, их необходимо как можно скорее употребить в пищу.
- Храните готовые замороженные продукты в соответствии с инструкциями изготовителя.

- Не пытайтесь ускорить процесс разморозки с помощью нагревательных электроприборов или химических средств.
- Не ставьте на пластиковые части горячие предметы (например, чайник).
- Не храните горючие газы или жидкости в холодильнике. Есть опасность взрыва.
- Не храните в морозильном отделении газированные напитки, бутылки и банки с жидкостями.
- Регулярно проверяйте состояние и чистите отверстие для слива оттаявшей воды, образующейся регулярно в холодильной камере, об этом вас предупреждает наклейка внутри прибора. Если это отверстие засорено, собравшаяся оттаявшая вода вызовет повреждение прибора.



### **Меры предосторожности для детей**

- Не позволяйте детям играть с упаковкой прибора. Игры с пластиковой пленкой могут привести к удушью.
- Только взрослые должны пользоваться прибором. Не позволяйте детям играть с прибором и его регуляторами.
- Если вы намерены утилизировать отслуживший свой срок прибор, выньте вилку из розетки, отрежьте электрический кабель как можно ближе к его входу в прибор и снимите дверь, во избежание несчастного случая, при котором дети во время игры могут оказаться запертыми внутри или получить удар электрическим током.



### **Меры безопасности при установке**

- Придвиньте прибор к стене во избежание прикосновения к его нагревающимся частям (компрессор, конденсатор) есть опасность ожога.
- При перемещении прибора, следите за тем, чтобы вилка не была вставлена в электрическую розетку.
- Прибор должен быть установлен таким образом, чтобы была обеспечена достаточная циркуляция воздуха. В противном случае прибор может перегреться. Чтобы обеспечить нормальную вентиляцию, читайте соответствующий раздел инструкции.



**Для обеспечения безопасности вас и вашего имущества соблюдайте правила данной инструкции, поскольку изготовитель не несет ответственности за ущерб, нанесенный вам в случае невыполнения этих инструкций.**

## Инструкции для пользователя

### Общая информация

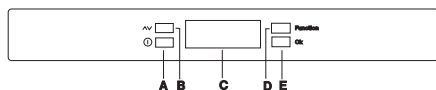
Официальное описание оборудования: “ комбинация холодильной / морозильной камер, с одним компрессором, с необмерзающим испарителем, с морозильной камерой в нижней части”. Помимо обычных функций данное изделие отличается тем, что морозильная камера полностью изолирована от компонента холодильной камеры. Соответственно, оборудование пригодно для хранения пищевых продуктов в условиях холода и глубокой заморозки, глубокого замораживания в домашних условиях продуктов в объемах, указанных в инструкции, и приготовления льда.

Оборудование соответствует стандартным требованиям в пределах диапазонов температур различных климатических зон.

Код климатической зоны указан в паспортной табличке.

### ЭКСПЛУАТАЦИЯ

#### Панель управления



- A Кнопка ВКЛ/ВЫКЛ
- B Кнопка установки температуры
- C Контрольный индикатор температуры и функций
- D Кнопка Функции
- E Кнопка подтверждения выполненной установки

### ДИСПЛЕЙ



□ Если данный индикатор горит, это означает, что соответствующее ему отделение холодильника работает

□ Если данный индикатор горит, то показываемая на дисплее температура соответствует температуре в указанном отделении холодильника; Мигающий индикатор показывает, к какому отделению холодильника будут применены выполняемые Вами операции

△ Сигнализация повышенной температуры и индикатор звуковой сигнализации открытой двери (если данная функция имеется)

△ Сигнализация повышенной температуры и индикатор звуковой сигнализации открытой двери (если данная функция имеется)

⊕ Индикатор положительной или отрицательной температуры

8.8 Индикатор температуры

□ Индикатор функции блокировки от вмешательства детей

m Индикатор функции таймера

🛒 Индикатор функции Покупки

🥄 Индикатор функции Охлаждение Напитков



❄️ SUPER Индикатор функции Быстрое Замораживание

🌿 Индикатор функции Эко-режим

## Первое включение

Если после включения штепсельной вилки в электрическую розетку дисплей не загорится, нажмите кнопку включения холодильника (A).

Сразу после включения холодильник будет находиться в аварийном режиме. На дисплее будет мигать показание температуры и будет звучать звуковой сигнал.

Чтобы выключить звуковой сигнал, нажмите кнопку (E) (см. также раздел «Сигнализация повышенной температуры»). Индикатор  продолжит мигать, а индикатор  будет показывать максимальную зафиксированную температуру в холодильнике.

Для надлежащего хранения продуктов питания включите функцию Эко-режим, которая устанавливает следующие температуры:

+5°C в холодильной камере

-18°C в морозильной камере

- Перед помещением продукт ов в морозильную камеру подождите, пока температура в ней опустится до -18°C.
- Для того чтобы установить другую температуру, см. раздел «Установка температуры»

## Выключение

Для того, чтобы выключить прибор, нажмите и удерживайте нажатой кнопку (A) в течение более 1 секунды. На температурном дисплее будет показан обратный отсчет 3-2-1.


Если холодильник выключен, на дисплее указывается температура окружающей среды и горит соответствующий индикатор.


## Функциональное меню

При нажатии на кнопку D происходит вызов функционального


меню. Выбор функции необходимо подтвердить путем нажатия кнопки E. Если в течение нескольких секунд кнопка E не будет нажата, дисплей переключится в обычный рабочий режим.


Имеются следующие функции:


 Выбор/Выключение/Включение холодильной камеры


 Выбор/Выключение/Включение морозильной камеры


 Температура окружающей среды

 Блокировка от вмешательства детей

 Покупки

 Эко-режим

 Быстрое замораживание

 Охлаждение (или Таймер) DrinksExpress

## Выбор/Выключение/Включение холодильной камеры

### Установка температуры

Установка температуры осуществляется при помощи кнопки (D) для выбора камеры холодильника и кнопки (B) непосредственно для установки температуры.

При нажатии на кнопку (B) на индикаторе мигает текущая заданная температура. Для подтверждения на тройки температуры нажмите кнопку (E). Раздастся звуковой сигнал, и на дисплее на несколько секунд появится новое заданное значение температуры, а затем будет показано текущее значение температуры в камере холодильника.

Вновь заданная температура должна быть достигнута в течение 24 часов.

После длительного периода, в течение которого холодильник не использовался, нет необходимости заново устанавливать температуру, поскольку она сохраняется в памяти прибора.




#### Внимание!

Во время периода стабилизации температуры после первого включения прибора отображаемая на дисплее температура может не соответствовать заданной температуре.

### Отключение одной из камер

Для выключения одной из камер холодильника выберите ее, нажимая на кнопку D, а затем нажмите кнопку (A). На дисплее появится обратный отсчет.

## Функция Температура окружающей среды

Функция Температура Окружающей Среды включается посредством нажатия кнопки D (при необходимости несколько раз), пока на дисплее не загорится соответствующий индикатор .

В этом режиме на дисплее отображается температура окружающей среды. В течение нескольких секунд после выбора данной функции нажмите кнопку E для подтверждения. Прозвучит звуковой сигнал, индикатор продолжит гореть. Вы можете отменить данную функцию в любое время. Для этого нажимайте кнопку D, пока соответствующий индикатор не начнет мигать, и нажмите кнопку E для подтверждения.

### Блокировка от вмешательства детей

Функция Блокировка От Вмешательства Детей включается посредством нажатия кнопки D (при необходимости несколько раз), пока на дисплее не загорится соответствующий индикатор . В течение нескольких секунд после выбора данной функции нажмите кнопку E для подтверждения. Прозвучит звуковой сигнал, индикатор продолжит гореть. В этом режиме кнопки управления блокируются, и изменение настроек холодильника невозможно. Вы можете отменить данную функцию в любое время. Для этого нажимайте кнопку D, пока соответствующий индикатор не начнет мигать, и нажмите кнопку E для подтверждения.

## Использование холодильной камеры

### Установка температуры

Температуру можно изменять в пределах от +2°C до +8°C.

Во время нормальной работы индикатор показывает температуру в холодильной камере.



#### Внимание!

Отображаемая и заданная температуры могут отличаться. Это нормально, в особенности если:

- Изменение настройки температуры было выполнено недавно.
- Длительное время была открыта дверь холодильника.
- В холодильник была помещена теплая пища.

### Функция Отпуск

При включении функции Отпуск заданная температура в холодильной камере составляет +15 °C. Это дает Вам возможность при долгом отсутствии (например, если Вы уезжаете в летний отпуск) оставить холодильник пустым и закрытым, не опасаясь образования неприятного запаха.

1. Для включения функции Отпуск действуйте так же, как и при изменении заданной температуры. Показание температуры на дисплее изменяется с интервалом 1°C до +8°C. При интервале 2°C на дисплее появится символ "Н". Нажмите кнопку E для подтверждения. Холодильник находится в


энергосберегающем режиме "Отпуск".



#### Внимание!

В режиме "Отпуск" холодильная камера должна быть пустой.

### Функция Покупки

Если Вам необходимо поместить в холодильник большое количество продуктов, мы рекомендуем включить функцию Покупки, чтобы продукты быстрее охладились и во избежание повышения температуры других хранящихся в холодильнике продуктов. Функция Покупки включается посредством нажатия кнопки D (при необходимости несколько раз), пока на дисплее не загорится соответствующий индикатор .

В течение нескольких секунд после выбора данной функции нажмите кнопку E для подтверждения. Прозвучит звуковой сигнал, индикатор продолжит гореть.


Функция Покупки автоматически выключится примерно через 6 часов.

Вы можете отменить данную функцию в любое время. Для этого нажимайте кнопку D, пока соответствующий индикатор не начнет мигать, и нажмите кнопку E для подтверждения.

### Функция Эко-режим

Функция Эко-режим включается посредством нажатия кнопки D (при необходимости несколько



раз), пока на дисплее не загорится соответствующий индикатор .


В течение нескольких секунд после выбора данной функции нажмите кнопку E для подтверждения. Прозвучит звуковой сигнал, и индикатор продолжит гореть.

В этом режиме в холодильнике будут автоматически созданы наиболее оптимальные температурные условия для хранения продуктов (+5°C и -18°C).

Вы можете отменить данную функцию в любое время. Для этого измените заданную температуру для одной из камер холодильника.

## Функция быстрого охлаждения напитков

### Охлаждение Напитков

Функция Охлаждение Напитков, необходимая для быстрого охлаждения напитков в морозильной камере, включается посредством нажатия кнопки D (при необходимости несколько раз), пока на дисплее не загорится соответствующий индикатор .

В течение нескольких секунд после выбора данной функции нажмите кнопку E для подтверждения. Прозвучит звуковой сигнал, индикатор продолжит гореть.

В этом режиме включается таймер, установленный по умолчанию на 30 минут. При помощи кнопки B Вы можете установить время таймера в пределах от 1 до 90 минут.

По истечении установленного времени появится следующая индикация:

- на индикаторе ЭЕ мигает символ 

- мигает символ 


- мигает символ  ;


- Звучит звуковой сигнал, который можно выключить при помощи кнопки E.

В этот момент Вы должны вынуть из морозильной камеры те напитки, которые там охладились.

Вы можете отменить данную функцию в любое время. Для этого нажимайте кнопку D, пока соответствующий индикатор не начнет мигать, и нажмите кнопку E для подтверждения.

## Эксплуатация холодильника

 Для правильного охлаждения необходима циркуляция воздуха внутри холодильника. Поэтому не следует перекрывать пространство позади проволочных корзин бумагой, подносами и т.Кп.

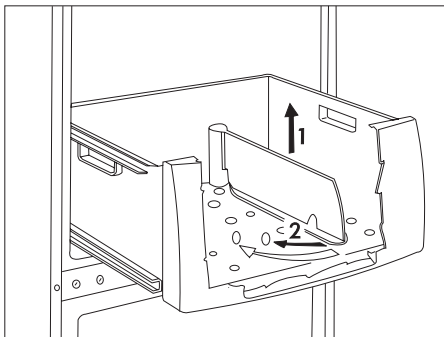
 Не ставьте горячую пищу в холодильник, дайте ей сначала остыть до комнатной температуры. Это поможет избежать образования слоя инея.

 Продукты могут впитывать запах других продуктов, поэтому их следует помещать в холодильник упакованными в закрытые ёмкости, либо в целлофан, алюминиевую фольгу, промасленную бумагу или синтетическую пленку. В этом случае в продуктах сохраняется первоначальное содержание влаги, и, например, положенные на хранение овощи не высохнут и не увянут в течение нескольких дней.

## Ящик

Ящик предназначен для хранения овощей и фруктов.

Ящик снабжен разделительным элементом, положение которого можно по желанию менять, разделяя уложенные в ящик разные продукты друг от друга.



## Режим охлаждения большого объема

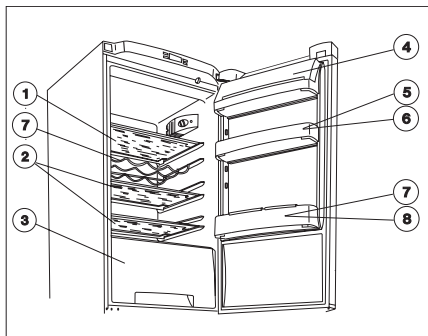
Перед закладкой большого объема продуктов в холодильник (например, после возвращения из магазина), нажмите кнопку выбора функции один раз или несколько раз, чтобы ввести режим охлаждения большого объема (на дисплее отображается символ режима охлаждения большого объема). После этого холодильник установит как можно более низкую температуру для охлаждения большого объема продуктов как можно быстрее.

Можно выключить режим охлаждения большого объема, снова нажав кнопку выбора функции. Если не выключить режим охлаждения большого объема, холодильник переключится в обычный режим автоматически.

## Хранение продуктов в холодильнике

При размещении продуктов в холодильнике рекомендуем вам пользоваться следующим рисунком:

1. Приготовленная пища, выпечка, пища в закрытых емкостях, свежее мясо, сосиски, напитки
2. Молоко, молочные продукты, пища в закрытых емкостях
3. Фрукты, овощи, салат
4. Сливочное масло, сыр
5. Яйца
6. Йогурты, сметана
7. Напитки в небольших бутылках, газированные напитки



## Время хранения и температура продуктов

Таблица, в которой указаны сроки хранения того или иного продукта, находится в конце инструкции.

Время хранения нельзя определить заранее, так как оно зависит от степени свежести продукта и от того, как продукт хранился раньше, поэтому таблица является чисто информативной.

Если вы не намерены использовать продукты глубокой заморозки сразу же после покупки, их можно

поместить в холодильник примерно на 1 день до полного оттаивания.

## Использование морозильной камеры

Морозильная камера отмечена символом **\*\*\***. Это означает, что она пригодна для замораживания свежих и хранения замороженных продуктов питания.

### Установка температуры

Температуру можно изменять в пределах от  $-15^{\circ}\text{C}$  до  $-24^{\circ}\text{C}$ .

Мы рекомендуем установить в морозильной камере темпе

ратуру  $-18^{\circ}\text{C}$ . При этой температуре гарантируется надлежащее замораживание и хранение продук тов.



#### Внимание!

Во время периода стабилизаци

и температуры после первого включения прибора отображаемая на дисплее температура может не соответствовать заданной температуре.



#### Внимание!

Отображаемая и заданная температуры могут отличаться. Это нормально, в особенности если:

- Изменение настройки температуры было выполнено недавно.
- Длительное время была открыта дверь холодильника.
- В холодильник была помещена теплая пища.

Разница между температурами в отдельных частях морозильной камеры может достигать  $5^{\circ}\text{C}$ . Это нормальное явление.

При нормальной работе индикатор показывает наиболее высокую температуру в морозильной камере.

## Хранение замороженных продуктов

При первом включении или после длительного периода, в течение которого холодильник не использовался, перед загрузкой продуктов дайте холодильнику поработать, по меньшей мере, 12 часов. Для достижения наилучших результатов: если необходимо загрузить большое количество продуктов, достаньте из холодильника все ящики для хранения и разложите продукты непосредственно на полках.

Не превышайте максимально допустимый предел загрузки холодильника, указанный сбоку верхнего отделения (если имеется).





#### Важная информация

В случае случайного размораживания, например, при отключении электроэнергии, если холодильник был выключен длительное время, превышающее указанное в технических характеристиках значение "время роста температуры", необходимо как можно скорее употребить в пищу размороженные продукты или приготовить их и снова заморозить (после остывания)


## Разница Сигнализация повышенной температуры

При повышении температуры в морозильной камере (например, при отключении электроэнергии) холодильник подает следующие сигналы:

- мигает показание температуры;
- мигает индикатор морозильной камеры  ;
- мигает символ  ;
- звучит звуковой сигнал.

При восстановлении нормальной рабочей температуры:

- звуковой сигнал выключается;
- показание температуры продолжает мигать;


Для отключения сигнализации нажмите кнопку E. При этом на индикаторе  на несколько секунд появится значение максимальной зафиксированной в холодильной камере температуры. Вы можете отключить звуковой сигнал еще до восстановления нормальной рабочей температуры при помощи кнопки E.

## Замораживание свежих продуктов


Морозильная камера пригодна для долгосрочного хранения замороженных полуфабрикатов и для замораживания свежих продуктов.

Максимальное количество продуктов, которое можно заморозить за 24 часа, указано на фирменной табличке.

Чтобы заморозить максимально возможное количество продуктов, положите продукты непосредственно на охлаждающую поверхность (достаньте из холодильника ящик). Если Вы замораживаете пищу в ящике для продуктов, ее максимальный объем следует несколько уменьшить.

Помещайте замораживаемые продукты в отделение со знаком , поскольку это наиболее холодное место.

При замораживании свежих продуктов необходимо включить

функцию Быстрое Замораживание. Для этого нажимайте кнопку D (при необходимости несколько раз), пока на дисплее не загорится соответствующий индикатор . В течение нескольких секунд после выбора данной функции нажмите кнопку E для подтверждения. Прозвучит звуковой сигнал, и на дисплее воспроизведется некоторая анимация. Загрузите продукты в морозильную камеру через 24 часа после начала интенсивного охлаждения.

Для замораживания требуется 24 часа. В это время не помещайте в морозильную камеру дополнительные продукты.

Данная функция автоматически выключится через 52 часа. Вы можете отменить данную функцию в любое время.

Для этого нажимайте кнопку D, пока соответствующий индикатор не начнет мигать, и нажмите кнопку E для подтверждения.

## Как сделать кубики льда

Чтобы сделать кубики льда, заполните имеющуюся емкость водой и поместите в морозильное отделение. Если вы смочите дно лотка водой и установите термостат на максимальное значение, лед образуется быстрее. По завершении приготовления льда не забудьте установить термостат на прежнее значение.

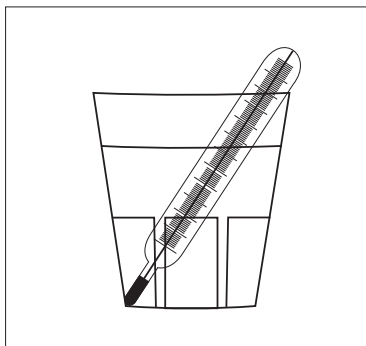
Извлечь готовые кубики льда можно подержав лоток под струей воды, а затем согнув или слегка постучав по лотку. Если лоток со льдом примерз к полке, ни в коем случае не используйте металлические инструменты или нож для того, чтобы отделить лоток от полки, вы можете повредить охлаждающую систему.

## **i** Полезная информация и рекомендации

- Стоит обратить внимание на различные полки, которые значительно повышают удобство в использовании камеры для свежих продуктов. Полки можно переставлять, когда дверь открыта под углом 90°.
- После открытия и закрытия двери морозильной камеры из-за низкой температуры внутри прибора происходит повышение давления. Поэтому если Вам необходимо повторно открыть дверь после ее закрытия, следует подождать 2-3 минуты чтобы давление внутри прибора стабилизировалось.
- Следите, чтобы морозильная камера работала при таком положении терморегулятора, при котором температура внутри камеры не будет подниматься выше -18 °С.
- Рекомендуется следить за безотказной работой прибора ежедневно, чтобы вовремя заметить возможные неполадки и предотвратить порчу замороженных продуктов.
- Нормальная работа сопровождается следующими звуками:
  - Щелчок: Когда электрический регулятор включает или выключает компрессор, звучит щелчок.
  - Вы можете слышать тихое журчание или бульканье, когда холодильный агент под давлением проходит по спирали на задней стенке к охлаждающей плите / испарителю.
  - Журчание: Когда компрессор включен, хладагент начинает

течь по трубам, после этого может происходить пульсирующий звук (жужжание, шелест, звук капающей и бегущей воды). Этот звук может быть слышен некоторое время даже после выключения компрессора.

- Испаритель холодильника (который охлаждает-холодильное отделение) огражден от корпуса пенопластом. Температура этого компонента меняется во время работы, и соответственно слегка меняются его размеры, что может сопровождаться потрескивающими звуками.



- Если Вы хотите проверить температуру продуктов, хранящихся в холодильнике, установите ручку терморегулятора в среднее положение, поставьте стакан с водой в центр камеры и опустите в него термометр с точностью градуировки +/- 1 °С. Если через 6 часов показание термометра соответствует показанию дисплея, холодильник работает нормально. Измерения необходимо проводить в

стационарном режиме работы (без изменения нагрузки).

- Если с помощью термометра измеряется температура в морозильной камере, положите термометр между продуктами, чтобы получить истинную температуру замороженных продуктов. Если используется термометр достаточной точности, то значение, измеренное таким образом, будет равно или несколько ниже значения на дисплее.

## Полезные идеи

В данном параграфе даются полезные идеи и советы по использованию прибора при минимальном потреблении энергии. Здесь также помещена информация по защите окружающей среды.

### Как сэкономить энергию


- Старайтесь не устанавливать прибор в солнечном месте или вблизи любого источника тепла.
- Конденсатор и компрессор должны хорошо вентилироваться. Не закрывайте вентиляционные отверстия.
- Упаковывайте продукты в герметичную посуду или пленку во избежание повышенного образования инея.
- Не оставляйте дверцу открытой на длительное время и вообще старайтесь не открывать холодильник без нужды.
- Не кладите в холодильник теплые продукты до тех пор, пока их температура не опустится до комнатной.

- Конденсатор нужно содержать в чистоте.



## Прибор и окружающая среда

Ни охлаждающий контур, ни изоляционные материалы данного прибора не содержат газов, разрушающих озоновый слой. Прибор нельзя утилизировать как обычный городской мусор. Старайтесь не повредить охлаждающий блок, особенно сзади, около теплообменника. Обратитесь в соответствующие муниципальные службы и узнайте где можно утилизировать подобный прибор.

Материалы, применяемые в изготовлении прибора и помеченные данным символом () могут быть переработаны для дальнейшего использования.

## Профилактика прибора

### Размораживание

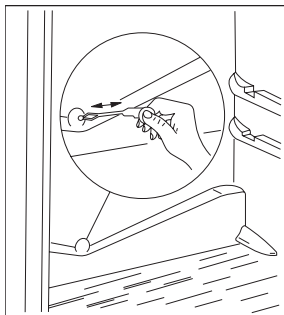
Работа холодильника сопровождается конденсацией части влаги в холодильной и морозильной камерах в форме изморози и льда.

Толстые слои изморози и льда оказывают теплоизолирующее действие, уменьшающее холодильный коэффициент, в результате этого поднимается температура в холодильной и морозильной камерах, и растет энергопотребление.

В холодильнике данного типа размораживание охлаждающих поверхностей полностью автоматическое и не требует внешнего вмешательства. Время от времени регулятор температуры выключает компрессор двигателя на

более или менее длительные периоды на это время охлаждение прекращается и в результате внутренней тепловой нагрузки температура охлаждающей поверхности поднимается выше  $0^{\circ}\text{C}$ , и произойдет размораживание. Когда температура охлаждающей поверхности достигнет  $+3$   $+4^{\circ}\text{C}$ , регулятор температуры снова включит холодильник.

Талая вода поступает из коллектора через заднюю стенку в испарительный лоток, смонтированный наверху компрессора и испаряется под действием тепла компрессора.



**Регулярно проверяйте и чистите выходное отверстие для талой воды, так как если оно засорится, талая вода проникнет в изоляцию холодильника и вызовет преждевременный выход оборудования из строя.**

Чистите выходное отверстие канала талой воды трубоочистителем, прикрепленным к холодильнику (см. рисунок). Храните трубоочиститель в выходном отверстии.

Чаще всего засорение выходного отверстия происходит, когда в холодильнике хранятся продукты в

бумажной упаковке. Бумага находится в контакте с задней стенкой и примерзает к ней. Если в этот момент вынуть продукт из холодильника, бумага порвется, она попадет в выходное отверстие и может вызвать засорение.

Поэтому следует аккуратно размещать в холодильнике продукты в бумажной упаковке.

**i** При повышенной нагрузке, например, в очень жаркие дни, холодильник может работать непрерывно. В это время автоматическое размораживание не действует.

После цикла размораживания остается небольшое количество льда или изморози. Это нормально.

В холодильнике данного типа размораживание морозильника происходит автоматически.

## Регулярная чистка

Регулярно чистите холодильник.



**Не используйте моющие средства, абразивные или очень пахучие чистящие средства, полирующие средства или спиртосодержащие продукты для чистки холодильника.**

Перед чисткой выньте вилку сетевого шнура холодильника из электрической розетки.

### Чистка внутренних деталей холодильника

Чистите внутренние детали и принадлежности холодильника и раствором соды в теплой воде (от 5 мл до 0,5 литра воды).

Тщательно промывайте и просушивайте детали.

Промойте профиль дверного уплотнения чистой водой.

### Чистка наружной поверхности холодильника

Чистите наружные детали холодильника и раствором соды в теплой воде (от 5 мл до 0,5 литра воды).

Рекомендуется удалять пыль и грязь с тыльной стороны холодильника и конденсатора один или два раза в год и чистить испарительный лоток на верху компрессора.

После чистки снова подключите холодильник к сети.

## Если вы не пользуетесь ХОЛОДИЛЬНИКОМ

Если вы не намерены использовать прибор в течение долгого времени, поступите следующим образом:

Отключите прибор от сети

Выньте из холодильника все продукты

Разморозьте и вымойте холодильник как описано выше.

Приоткройте дверцу во избежание образования неприятного запаха внутри.

## Возможные неполадки

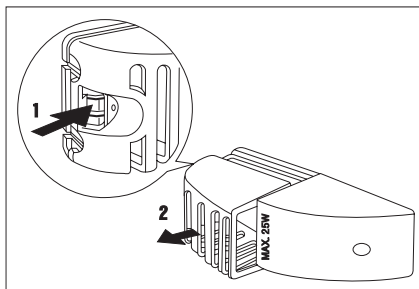
### Как сменить лампочку

Если лампочка внутреннего освещения перегорела, вы можете заменить её следующим образом:

Отключите холодильник от сети.

Нажмите, как изображено на рисунке, находящийся сзади язычок (1) и снимите крышку в направлении стрелки (2), после чего можно менять лампу (тип: T25 230-240 V, 25 W, цоколь E14).

После замены лампочки установите на место крышку до щелчка и снова включите холодильник в сеть. Отсутствие внутреннего освещения не влияет на работу прибора. на работу прибора.





## Если что-то не работает

В процессе работы прибора часто могут возникать маленькие, но неприятные неполадки, устранение которых не требует вызова техника. Ниже следует таблица с информацией по устранению данных неполадок во избежание ненужных трат на техническое обслуживание.

Мы обращаем ваше внимание на то, что прибор при работе издает различные звуки (работа компрессора и перетекание хладагента). Эти звуки не свидетельствуют о неисправности прибора.



Еще раз обращаем ваше внимание на то, что холодильник работает не непрерывно, поэтому, если компрессор останавливается, это не значит, что прибор выключен и не находится под напряжением. Поэтому ни в коем случае не прикасайтесь к электрическим частям прибора, если он не отключен от сети.

Неполадка	Возможная причина	Способ устранения
В холодильнике слишком тепло	<p>Регулятор термостата установлен неправильно.</p> <p>Продукты слишком теплые или неправильно размещены внутри.</p> <p>Дверь неплотно закрывается или не закрыта в данный момент</p>	<p>Установите термостат на более высокое значение.</p> <p>Разместите продукты как следует.</p> <p>Проверьте, плотно ли закрывается дверь, не загрязнен и не поврежден ли уплотнитель двери.</p>
В морозильной камере слишком тепло	<p>Регулятор термостата установлен неправильно.</p> <p>Дверь неплотно закрывается или не закрыта в данный момент.</p> <p>Вы положили слишком много продуктов одновременно для заморозки.</p> <p>Продукты для заморозки положены слишком близко друг к другу.</p>	<p>Установите термостат на более высокое значение.</p> <p>Проверьте, плотно ли закрывается дверь, не загрязнен и не поврежден ли уплотнитель двери.</p> <p>Подождите несколько часов и проверьте температуру снова.</p> <p>Разместите продукты таким образом, чтобы они не мешали циркуляции воздуха.</p>
По задней панели холодильника течет вода.	<p>Это нормально. Во время автоматического размораживания иней тает на задней стенке.</p>	
Вода на дне холодильника.	<p>Сливное отверстие может быть засорено.</p> <p>Возможно, продукты разложены таким образом, что они могут препятствовать стеканию воды в коллектор.</p>	<p>Прочистите отверстие.</p> <p>Разместите продукты так, чтобы они не соприкасались с задней стенкой.</p>
Вода на полу.	<p>Оттаявшая вода не попадает в испарительный лоток над компрессором.</p>	<p>Направьте оттаявшую воду в испарительный лоток.</p>
Образуется слишком много льда и инея.	<p>Продукты плохо запакованы.</p> <p>Дверь не была плотно закрыта или в принципе плохо закрывается.</p> <p>Регулятор термостата установлен неправильно.</p>	<p>Тщательно запакуйте продукты.</p> <p>Проверьте, тщательно ли закрыта дверь, не загрязнена и не порвана ли дверная прокладка.</p> <p>Установите термостат на меньшее значение для повышения температуры.</p>

Неполадка	Возможная причина	Способ устранения
Компрессор работает постоянно.	<p>Регулятор термостата установлен неправильно.</p> <p>Дверь не была плотно закрыта или в принципе плохо закрывается.</p> <p>Было положено слишком много продуктов одновременно.</p> <p>Продукты слишком теплые.</p> <p>Прибор установлен в слишком теплом месте.</p>	<p>Установите термостат на меньшее значение.</p> <p>Проверьте, тщательно ли закрыта дверь, не загрязнена и не порвана ли дверная прокладка.</p> <p>Подождите несколько часов, а затем проверьте температуру вновь.</p> <p>Продукты должны быть не теплее комнатной температуры. Попробуйте как-нибудь снизить температуру в помещении.</p>
Прибор вообще не работает. Не работают ни система охлаждения, ни освещение	<p>Вилка неплотно вставлена в электрическую розетку.</p> <p>Перегорел предохранитель.</p> <p>Регулятор термостата не включен.</p>	<p>Вставьте вилку в розетку как следует.</p> <p>Смените предохранитель.</p> <p>Включите прибор в соответствии с инструкциями в разделе «Использование прибора».</p> <p>Вызовите электрика.</p>
Прибор работает слишком шумно.	<p>В сети нет электричества. (Проверьте розетку с помощью другого прибора)</p> <p>Прибор стоит неровно.</p>	<p>Проверьте стабильность положения прибора (на полу должны стоять все четыре ножки).</p>

Если эти советы не помогли вам устранить неполадку, обратитесь в авторизованный изготовителем сервисный центр.

## Инструкции для установщика

### Технические данные

Модель	ENB 34400 W
Объем брутто (л)	Холодильник: 249 Морозильник: 91
Объем нетто (л)	Холодильник: 245 Морозильник: 78
Ширина (мм)	595
Высота (мм)	1850
Глубина (мм)	632
Потребляемая мощность (кВтч/сутки)	0,979
(кВтч/год)	357
Класс энергетической эффективности по стандарту EU	A
Производительность замораживания (кг/24 ч)	10
Максимальное время хранения при отключении электрической энергии (ч)	18
Номинальная сила тока (А)	0,6
Уровень шума (дБ)	42
Масса (кг)	74
Количество компрессоров	1

### Установка прибора

#### **Транспортировка, распаковка**

Мы рекомендуем доставлять прибор в фабричной упаковке, в вертикальном положении в соответствии с инструкциями на коробке.

После каждого перемещения прибор нельзя включать в течение 2 часов.

Распакуйте прибор и проверьте его на наличие повреждений. Если таковые обнаружены, немедленно сообщите о них продавцу. В этом случае следует сохранить упаковку.

#### **Мытье**

Удалите все клейкие ленты и прочие элементы, фиксирующие различные принадлежности в холодильнике.

Вымойте внутреннюю поверхность холодильника теплой водой и мягким мылом. Пользуйтесь при этом мягкой тряпочкой.

После помывки внутренней поверхности холодильника дайте ей высохнуть.

## Расположение холодильника

Температура окружающего воздуха влияет на энергопотребление и нормальную работу холодильника.

При размещении холодильника следует иметь в виду, что рекомендуется соблюдать диапазон температур эксплуатации холодильника в соответствии с климатическим классом, указанным на табличке с техническими характеристиками (см. следующую таблицу).

Климатический класс	Температура окружающего воздуха
SN	+10...+32°C
N	+16...+32°C
ST	+18...+38°C

Если температура окружающей среды опускается ниже минимальной температуры, температура холодильной камеры может подняться выше требуемой температуры.

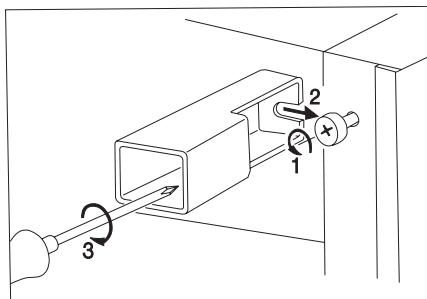
Если температура окружающей среды поднимается выше указанной максимальной температуры, это может привести к увеличению времени работы компрессора, нарушению размораживания, повышению температуры холодильной камеры или повышению энергопотребления.

**Установите распорные втулки, находящиеся в пакете с принадлежностями, на верхние задние углы холодильника.**

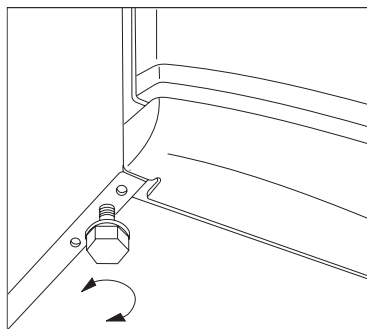
Ослабьте винты, установите распорные втулки под винты и снова затяните винты. При установке холодильника проследите за тем, чтобы он был расположен горизонтально. Для этого используются 2 регулируемые ножки под передней частью холодильника.

Не устанавливайте холодильник так, чтобы на него падал прямой солнечный свет или рядом с кухонной плитой или печью.

Если расположение мебели в помещении вынуждает разместить холодильник рядом с кухонной плитой или печью, соблюдайте следующие минимальные расстояния:



- Если расстояние до газовой или электрической плиты составляет менее 3 см, вставьте изоляционную плиту из негорючего материала толщиной 0,51 см между холодильником и кухонной плитой.



- В случае с мазутными или угольными печами расстояние должно быть 30 см, потому что их тепловая мощность выше.

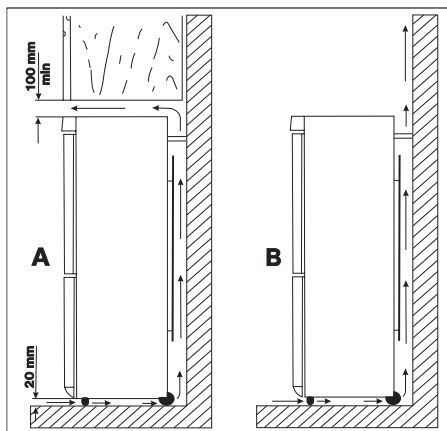
Конструкция позволяет устанавливать холодильник вплотную к стене.



При установке холодильника необходимо выдерживать минимальные расстояния, указанные на рисунке.

**А:** установка под настенным шкафом

**Б:** отдельно стоящий холодильник



## ИЗМЕНЕНИЕ НАПРАВЛЕНИЯ ОТКРЫВАНИЯ ДВЕРИ

При необходимости, обусловленной расположением или способом использования, может понадобиться изменить направление открывания двери.

По умолчанию дверь прибора открывается вправо.

Выполнить операции в соответствии с рисунком и указаниями:

- Мы рекомендуем использовать второго человека для удержания двери холодильника.
- Отключить прибор от электросети.

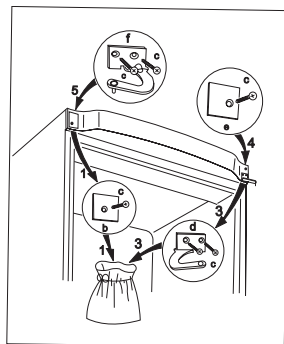


Рис. 1

- Открыть дверь холодильной камеры, снять верхнюю ограничительную планку (j), выкрутив 2 винта (a), затем закрыть дверь (рис. 2).
- Переставить заглушку (g) с одной стороны верхней ограничительной планки (2) на другую (рис. 2).
- Выкрутить 2 винта (c), снять держатель двери справа сверху (d), а также выкрутить винт с другой стороны (c), снять заглушку (b) и положить в пустой пластиковый пакетик.

- Слегка приподнять и снять дверь холодильной камеры.

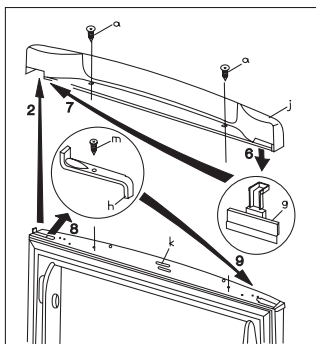


Рис. 2

- Выкрутить винт (m), снять ограничитель хода двери (h) и установить в обратном порядке на другой стороне (рис. 2).
- Поэтапно снять с корпуса двойной держатель двери (a, b, c). Также не забудьте снять пластиковую распорку (b) под держателем двери (рис. 3).

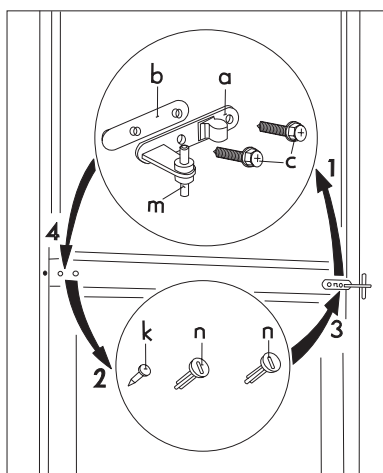


Рис. 3

- Слегка приподнять и снять дверь морозильной камеры.

- Снять пробки (t, z) на обеих дверях (рис. 5).
- Приподнять при помощи отвертки вкладыш (e) нижней решетки настила (рис. 4).

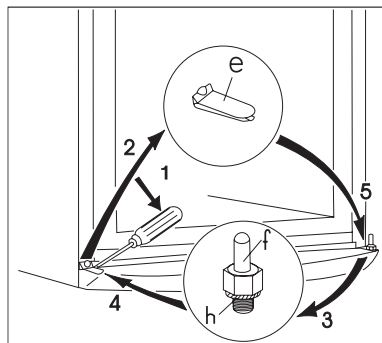


Рис. 4

- Выкрутить нижний несущий болт двери морозильной камеры (h, f) и вкрутить его с другой стороны. Не забудьте про подкладную шайбу (h) (рис. 4).
- Установить вкладыш нижней решетки настила (e) с другой стороны.
- Выкрутить левые болты крышки двойного держателя двери (3 штуки, p, k) и переставить их на другую сторону (рис. 3).
- Демонтировать элементы запирания двери (u, v) путем выкручивания винта (s) (рис. 3).
- Поменять местами элементы крепления двери (u, v), переставить на другую сторону двери и закрепить, закрутив винт (s).
- Вновь вставить пробки (t, z) на другую сторону дверей.
- Вставить болт двойного держателя двери (m) в левое отверстие морозильной камеры (рис. 3).
- Установить дверь морозильной

камеры на нижний несущий болт (f) (рис. 4).

- Открыть двери и прикрутить двойной держатель двери при помощи двух винтов (c) к левой стороне. Не забудьте установить пластиковую распорку (b) под дверь. Кромки дверей должны располагаться параллельно к боковым краям холодильника.
- Установить дверь холодильной камеры на болт двойного держателя двери.
- Достать из пластикового пакетика верхний держатель двери (f) и заглушку (c) и закрепить при помощи винта (c) (рис. 1).

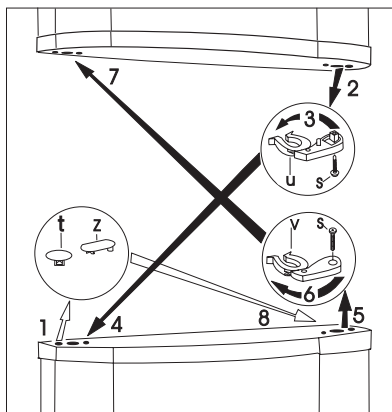


Рис. 5

- Открыть дверь холодильной камеры, закрепить верхнюю ограничительную планку (j) при помощи двух винтов (a); проверить, утапливается ли магнит (k), а затем закрыть дверь (рис. 2).
- Установить холодильник на место, выровнять и подключить к электросети.


Если нет желания выполнять эти операции самостоятельно, обратитесь в ближайший сервисный

центр. Наши техники профессионально выполнят переоснастку за соответствующую оплату.

## Электрическое подключение

Данный холодильник предназначен для работы от сети переменного тока 230 Вольт (~) с частотой 50 Герц.

Розетка, к которой вы намерены подключить прибор, должна иметь защитный контакт заземления. Если такового нет, рекомендуется вызвать электрика, чтобы он установил вблизи с холодильником заземленную розетку в соответствии с существующими стандартами.

 Данный прибор соответствует следующим директивам ЕЕС:

- 73/23 ЕЕС от 19.02.73 (директива по приборам низкого напряжения) и последующие изменения,
- 89/336 ЕЕС от 03.05.89 (директива по электромагнитной совместимости) и последующие изменения.



## Таблица времени хранения

### Время и способ хранения свежих продуктов в холодильнике

Продукт	Время хранения в днях							Способ упаковки
	1	2	3	4	5	6	7	
Сырое мясо	X	X	x	x	x			Воздухонепроницаемая пленка
Приготовленное мясо	X	X	X	x	x	x		посуда с крышкой
Жареное мясо	X	X	X	x	x			посуда с крышкой
Сырой мясной фарш	X							посуда с крышкой
Жареные изделия из мясного фарша	X	X	x	x				посуда с крышкой
Колбасные изделия, венские сосиски	X	X	x	x				воздухонепроницаемая пленка, целлофан, вощеная бумага
Свежая рыба	X	x	x					воздухонепроницаемая пленка
Приготовленная рыба	X	X	x	x				посуда с крышкой
Жареная рыба	X	X	x	x	x			посуда с крышкой
Открытые рыбные консервы	X	x	x					посуда с крышкой
Свежий цыпленок	X	X	X	x	x	x		воздухонепроницаемая пленка
Жареный цыпленок	X	X	X	x	x	x		посуда с крышкой
Свежая курица	X	X	x	x	x			воздухонепроницаемая пленка
Вареная курица	X	X	x	x	x			посуда с крышкой
Свежая утка, гусь	X	X	X	x	x	x		воздухонепроницаемая пленка
Жареная утка, гусь	X	X	X	X	x	x	x	посуда с крышкой
Сливочное масло, не распакованное	X	X	X	X	X	X	X	фабричная упаковка
Сливочное масло, открытая упаковка	X	X	x	x	x	x	x	фабричная упаковка
Молоко в пластиковом пакете	X	X	X	x	x			фабричная упаковка
Сливки	X	X	x	x				пластиковый контейнер
Сметана	X	X	X	X	x	x	x	пластиковый контейнер
Твердый сыр	X	X	X	X	X	X	X	алюминивая фольга
Мягкий сыр	X	X	X	X	x	x	x	пленка
Творог	X	X	X	X	x	x	x	пленка
Яйца	X	X	X	X	X	X	X	
Шпинат, щавель	X	X	x	x				пленка
Зеленый горошек, стручковая фасоль	X	X	X	X	x	x	x	пленка
Грибы	X	X	x	x	x			пленка
Морковь, корнеплоды	X	X	X	X	X	X	X	пленка
Паприка	X	X	x	x	x			пленка
Помидоры	X	X	X	X	X	X	X	пленка
Капуста	X	X	X	X	X	x	x	пленка
Быстро портящиеся фрукты (клубника, малина и т.д.)	X	X	X	x	x			пленка
Другие фрукты	X	X	X	X	x	x	x	пленка
Открытые фруктовые консервы	X	X	X	x	x			посуда с крышкой
Пироги с кремом	X	X	x	x				посуда с крышкой

#### Обозначения:

**X** обычное время хранения

**x** возможное время хранения (относится только к действительно свежим продуктам)

## Таблица времени хранения (2)

### Время хранения замороженных продуктов

Продукт	В холодильном отделении +2 - +7 °С	В морозильном отделении (****) -18 °С
<b>Овощи:</b> зеленые бобы, зеленый горох, овощные смеси, кабачки, кукуруза и др.	1 день	12 месяцев
<b>Готовые блюда:</b> овощные блюда, гарниры, мясные блюда и др.	1 день	12 месяцев
<b>Готовые блюда:</b> филейные стейки, тушеный окорок и др.	1 день	6 месяцев
<b>Блюда из картофеля, паста:</b> картофельное пюре, клецки, паста с начинкой, чипсы	1 день	12 месяцев
<b>Супы:</b> мясной бульон, гороховый суп и др.	1 день	6 месяцев
<b>Фрукты:</b> Вишня, крыжовник, фруктовые смеси	1 день	12 месяцев
<b>Мясо:</b> курица, утка, гусь филе рыбы, тунец	1 день 1 день	5 месяцев 6 месяцев
<b>Мороженое</b>	1 день	3 недели

## Гарантия и техническое обслуживание

### Гарантийные условия

Гарантийные условия приведены отдельно в гарантийном свидетельстве.

### Техническое обслуживание и запасные части

Если вызова сервисных инженеров не избежать, обратитесь в ближайший авторизованный изготовителем сервисный центр.

При обращении вы должны сообщить сведения о приборе, указанные на табличке с техническими данными.

Табличка с техническими данными приклеена к внутренней стенке холодильной камеры снизу слева рядом с ящиком для овощей.

Там вы найдете все данные, которые необходимо указать при обращении в технический центр (тип, модель, серийный номер и т.п.). Для удобства перепишите данные из таблички вашего прибора в таблицу:

Модель	
Номер изделия	
Серийный номер	
Дата продажи:	

Ввиду непрерывного развития продукции изготовитель оставляет за собой право вносить любые изменения в приборы.









[www.electrolux.com](http://www.electrolux.com)

[www.electrolux.dk](http://www.electrolux.dk)

[www.electrolux.ru](http://www.electrolux.ru)